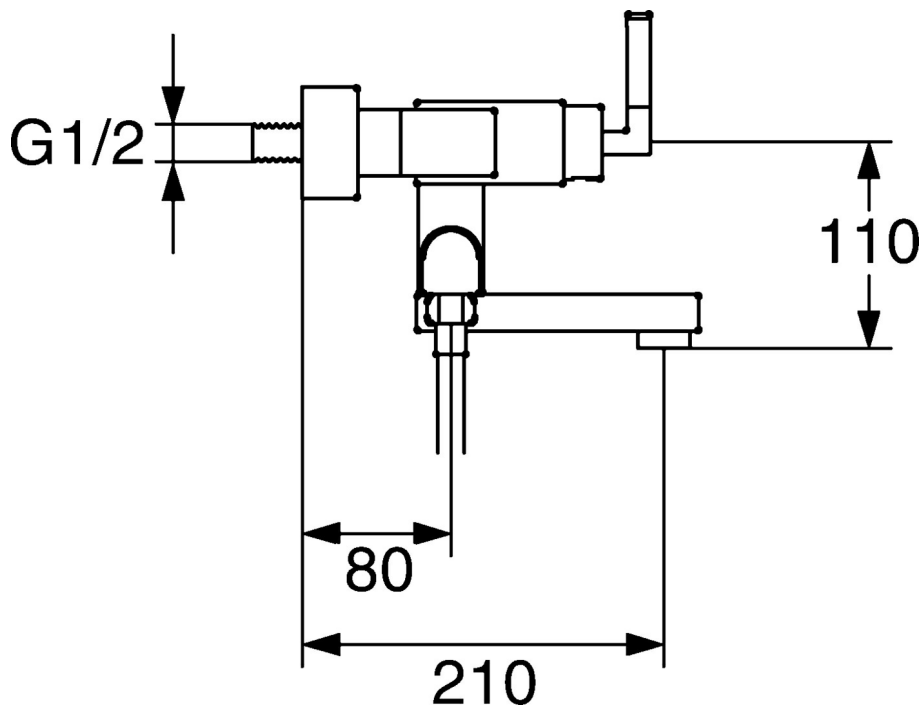


EAN: 4015474072626
static.hansa.com/50162102



- Vasca & doccia
- Monocomando
- Montaggio a parete
- Cromo
- Valvola/e di non ritorno
- Silenziatore



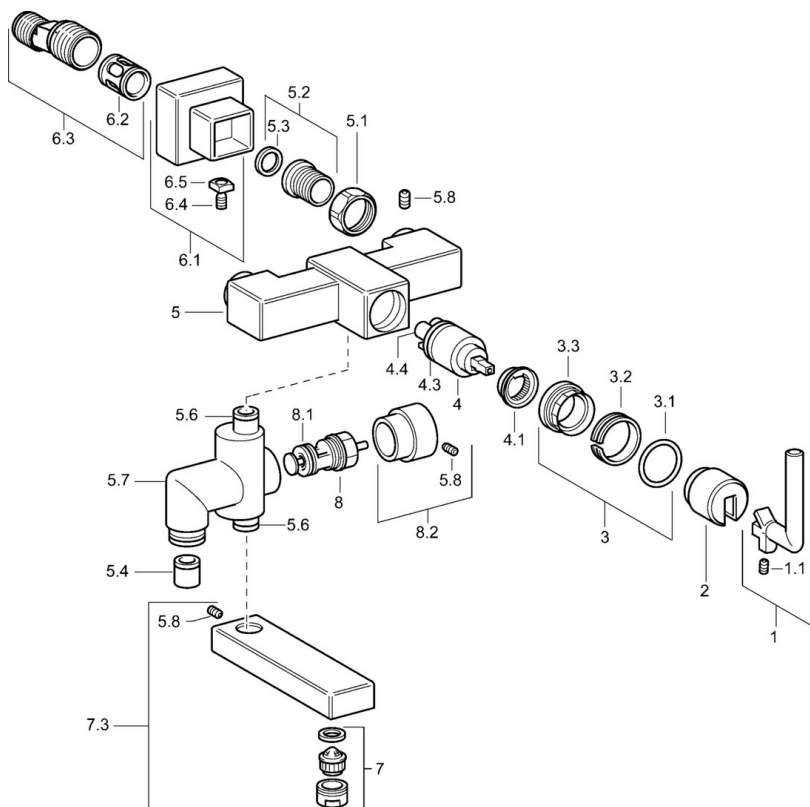
Dati tecnici

Caratteristiche tecniche

Fornitura di acqua calda
Pressione di esercizio
Backflow prevention (EN1717)

max. +80°C
0.5-10 bar
EB

Parti di ricambio



SP50162102

	Nome	Codice
1	Leva Fuori produzione	59912680
1.1	Screw, M4x4 Fuori produzione	59912681
2	Piastra Fuori produzione	59912690
3	Dado di fissaggio Fuori produzione	59912683
4	Cartuccia, 3.5 Eco	59912324
4.1	Temperature adjustment limiter	59912325
4.3	O-ring, d 28.24x2.62 Fuori produzione	59912590
4.4	O-ring, d 10.10x1.60 Fuori produzione	59905072
5.1	Dado di collegamento, G3/4, AF30	59902230
5.2	Seat, G1/2, L, WAF10	59904618
5.3	Anello di tenuta, 23.9x15.2x2	59902689
5.4	Valvola antiriflusso	59905714
5.6	O-ring, d 13.95x2.62 Fuori produzione	59912686
5.8	, M5x6, SW2.6 Fuori produzione	59912477
6.1	Piastra Cromo Fuori produzione	59912685
6.2	Silenziatore	59904792
6.3	Connettore eccentrico, G3/4xG1/2, DN15	59910254
7	Aeratore, M28x1 D Cromo	59907198
7.3	Bocca Cromo Fuori produzione	59912688
8	Deviatore Cromo	59911156
8.1	Kit di guarnizione	59904791
8.2	Asta saltarello Cromo Fuori produzione	59912687