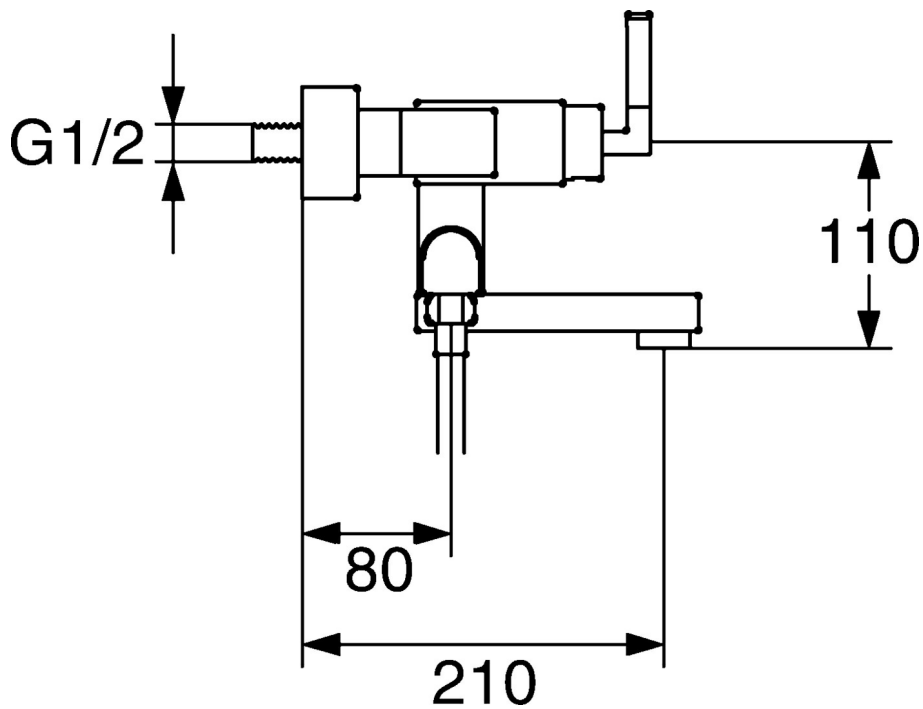


EAN: 4015474072626
static.hansa.com/50162102



- Baignoire et douche
- Monocommande
- Montage mural
- Chrome
- Valve(s) anti-retour
- Silencieux



Caractéristiques techniques

Caractéristiques techniques

Alimentation en eau chaude

max. +80°C

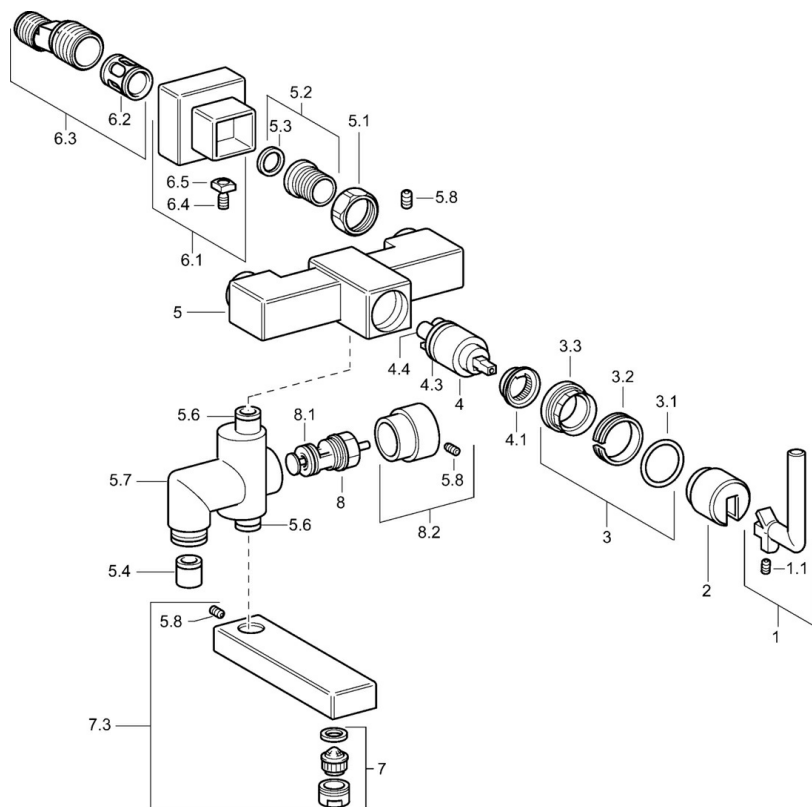
Pression de service

0.5-10 bar

Dispositif de protection (EN1717)

EB

Pièces de rechange



SP50162102

	Nom	Code
1	Levier Arrêté	59912680
1.1	Vis, M4x4 Arrêté	59912681
2	Rosaces Arrêté	59912690
3	Écrou de fixation Arrêté	59912683
4	Cartouche, 3.5 Eco	59912324
4.1	Temperature adjustment limiter	59912325
4.3	Joint, d 28.24x2.62 Arrêté	59912590
4.4	Joint, d 10.10x1.60 Arrêté	59905072
5.1	Écrou de connexion, G3/4, AF30	59902230
5.2	Siège, G1/2, L, WAF10	59904618
5.3	Joint, 23.9x15.2x2	59902689
5.4	Clapet anti-retour	59905714
5.6	Joint, d 13.95x2.62 Arrêté	59912686
5.8	Goupille, M5x6, SW2.6 Arrêté	59912477
6.1	Rosaces Arrêté	59912685
6.2	Silencieux	59904792
6.3	Connecteur excentrique, G3/4xG1/2, DN15	59910254
7	Aérateur, M28x1 D	59907198
7.3	Bec Arrêté	59912688
8	Inverseur	59911156
8.1	Set de fixation pour bec	59904791
8.2	Tirette de vidage Arrêté	59912687