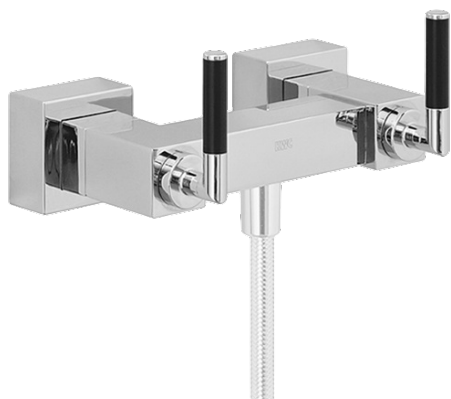
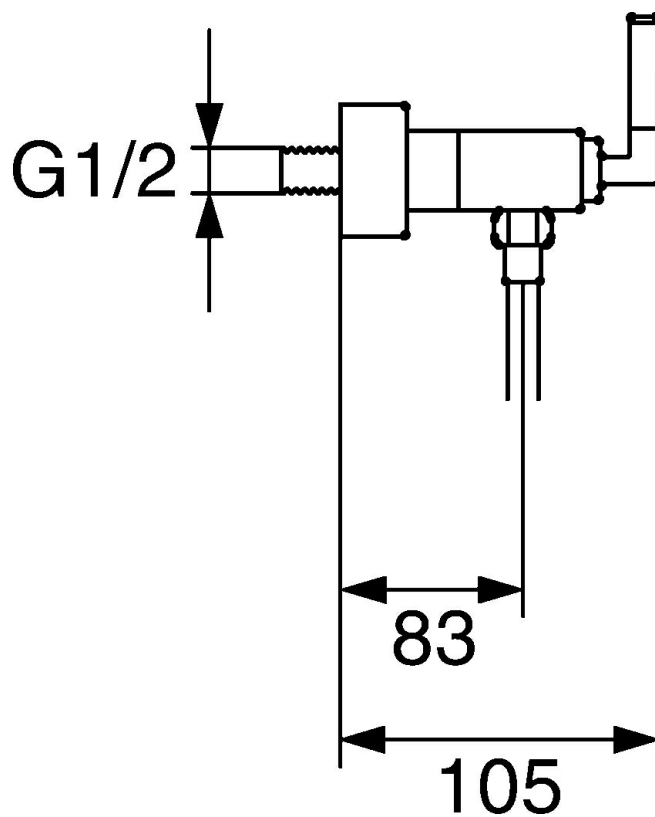


EAN: 4015474072572  
[static.hansa.com/50130102](https://static.hansa.com/50130102)



- Solutions de douche
- Double poignée
- Montage mural
- Chrome
- Valve(s) anti-retour
- Silencieux

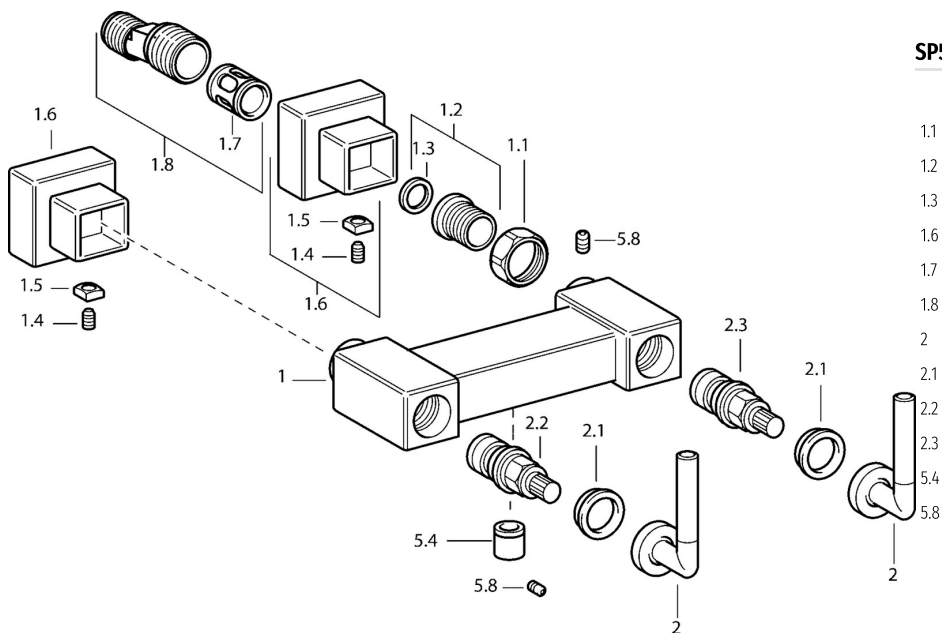


## Caractéristiques techniques

### Caractéristiques techniques

Alimentation en eau chaude	<b>max. +80°C</b>
Pression de service	<b>0.5-10 bar</b>
Dispositif de protection (EN1717)	<b>EB</b>

## Pièces de rechange



### SP50130102

Nom	Code	
1.1	Écrou de connexion, G3/4, AF30	59902230
1.2	Siège, G1/2, L, WAF10	59904618
1.3	Joint, 23.9x15.2x2	59902689
1.6	Rosaces Arrêté	59912685
1.7	Silencieux	59904792
1.8	Connecteur excentrique, G3/4xG1/2, DN15	59910254
2	Levier Arrêté	59912676
2.1	Capuchon Bleu/Rouge Arrêté	59912664
2.2	Tête Arrêté	59912665
2.3	Croisillon et tête céramique Arrêté	59912666
5.4	Clapet anti-retour	59905714
5.8	Goupille, M5x6, SW2.6 Arrêté	59912477