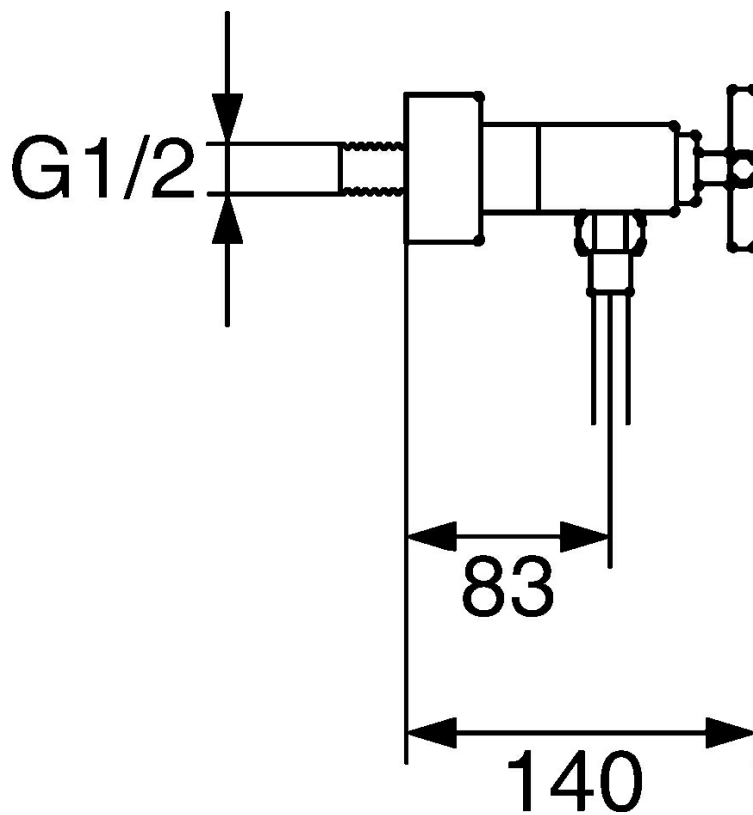


EAN: 4015474072428
static.hansa.com/50120101



- Soluzioni doccia
- A due maniglie
- Montaggio a parete
- Cromo
- Due leve/manopole, Manopola a croce
- Valvola/e di non ritorno
- Raccordi a S eccentrici, Placca/Placche, Silenziatore

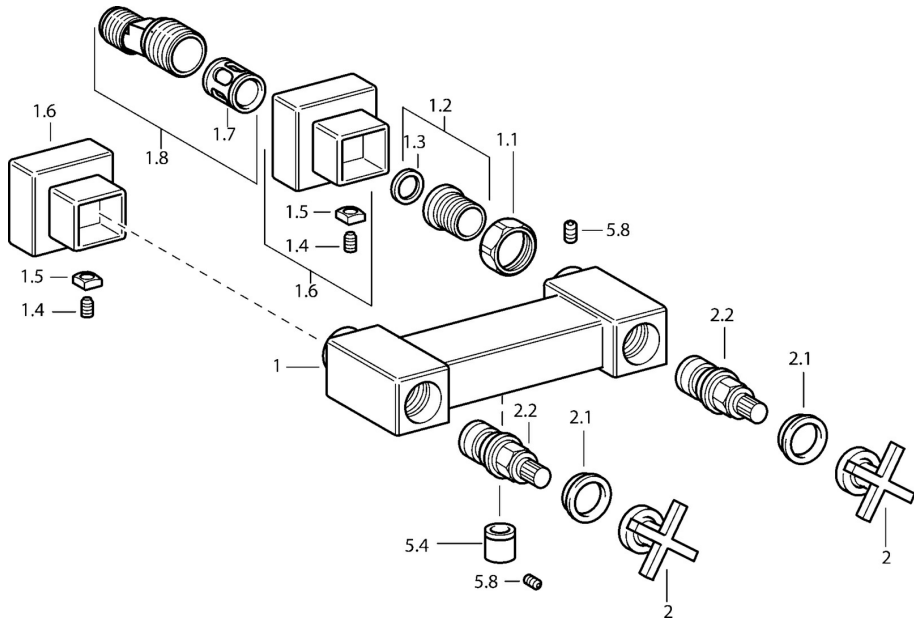


Dati tecnici

Caratteristiche tecniche

Misura DN (dimensione nominale)	DN15
Fornitura di acqua calda	max. +80°C
Pressione di esercizio	0.5-10 bar
Backflow prevention (EN1717)	EB

Parti di ricambio



SP50120101

	Nome	Codice
1.1	Dado di collegamento, G3/4, AF30	59902230
1.2	Seat, G1/2, L, WAF10	59904618
1.3	Anello di tenuta, 23.9x15.2x2	59902689
1.6	Piastra Cromo Fuori produzione	59912685
1.7	Silenziatore	59904792
1.8	Connettore eccentrico, G3/4xG1/2, DN15	59910254
2	Leva Cromo Fuori produzione	59912663
2.1	Tappo Blu/Rosso Fuori produzione	59912664
2.2	Vitone Fuori produzione	59912665
5.4	Valvola antiriflusso	59905714
5.8	, M5x6, SW2.6 Fuori produzione	59912477