

EAN: 4015474072541
static.hansa.com/50119102



- Dusche
- Thermostat, Fertigmontageset
- Wandmontage für Unterputz-Einbaukörper
- Chrom
- Temperatureinstellgriff
- Thermostatkartusche zur Temperaturreglung
- Rosette eckig

Technische Daten

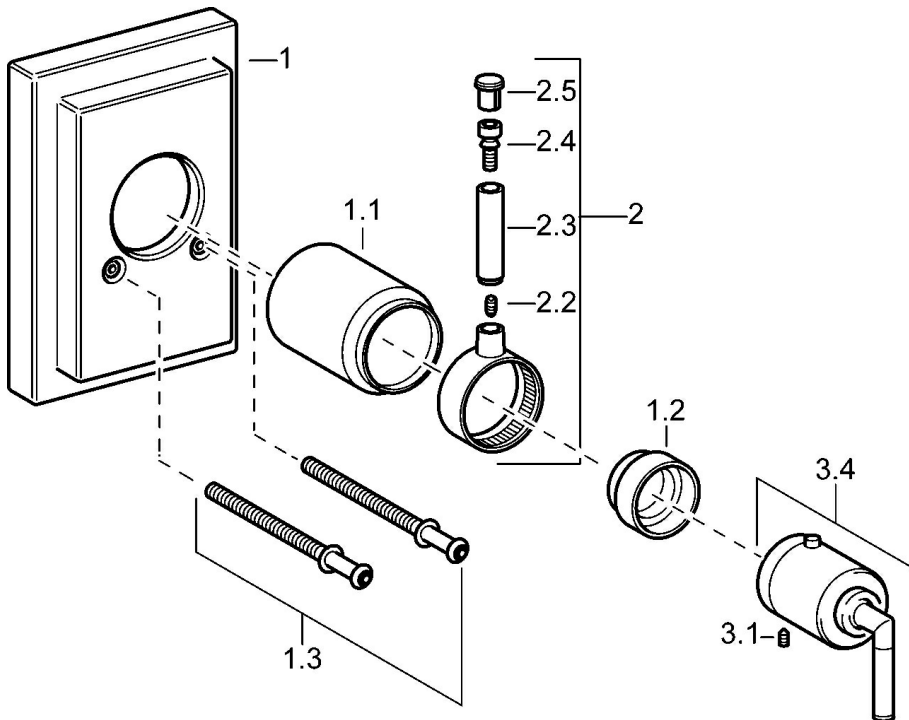
Technische Eigenschaften

Warmwasserversorgung	max. +80°C
Arbeitsdruck	1-10 bar

Vorschriften

EN Standard	EN 1111
-------------	----------------

Ersatzteile



SP50119102

	Name	Art.-Nr.
1	Abdeckkappe Ausgelaufen	59912600
1.1	Abdeckkappe Ausgelaufen	59912327
1.2	Temperatur-Anschlagring	59906355
1.3	Schraube, M5x75, SW3 Ausgelaufen	59912602
2	Hebel Ausgelaufen	59912603
3.1	Schraube, M6x16, SW2.5	59911727
3.3	Anschlagstift	59912005
3.4	Temperatureinstellgriff Ausgelaufen	59912605
N.I.	Verlängerungssatz, 35 mm	59911438