

EAN: 4015474072541
static.hansa.com/50119102



- Řešení pro sprchy
- Termostatická, Sada pro konečnou montáž
- Podomítková instalace
- Chrom
- Rukojeť regulátoru teploty
- Termostatická kartuše pro ovládání teploty
- Čtvercová rozeta

Technické údaje

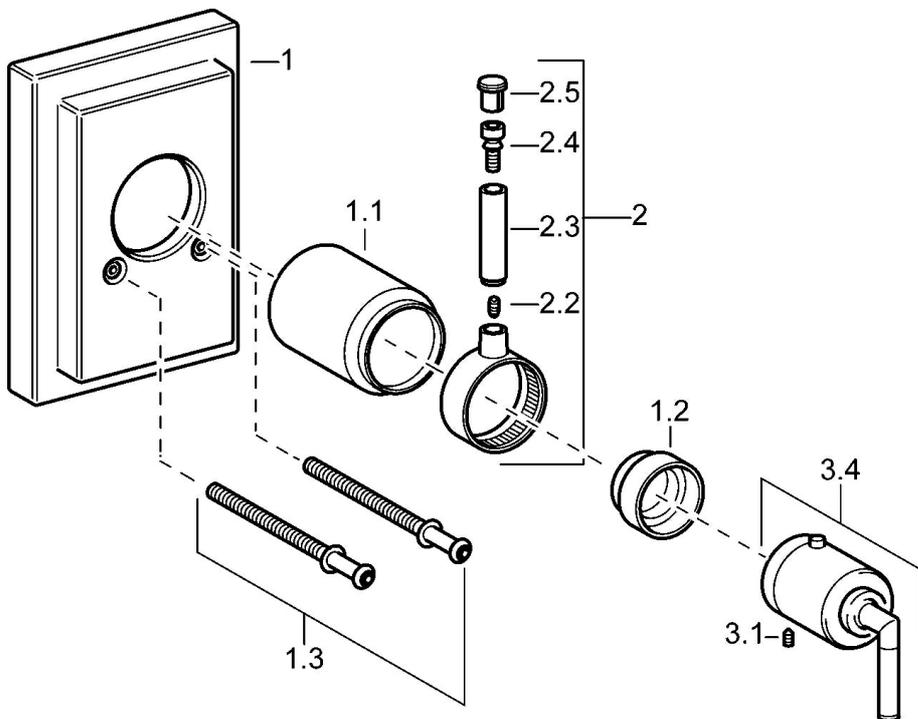
Technické vlastnosti

Zdroj teplé vody	max. +80°C
Pracovní tlak	1-10 bar

Předpisy

Norma EN	EN 1111
----------	---------

Náhradní díly



SP50119102

	Název	Kód
1	Krytka Ukončeno	59912600
1.1	Krytka Ukončeno	59912327
1.2	Temperature adjustment limiter	59906355
1.3	Šroub, M5x7,5, SW3 Ukončeno	59912602
2	Páka Ukončeno	59912603
3.1	Šroub, M6x16, SW2,5	59911727
3.3	Rebound pin	59912005
3.4	Ovladač regulátoru teploty Ukončeno	59912605
N.I.	Nástavec-sada, 35 mm	59911438