

EAN: 4015474072411  
[static.hansa.com/50109101](http://static.hansa.com/50109101)



- Solutions de douche
- Thermostatique, Kit de finition
- Montage mural encastré
- Chrome
- Cartouche thermostatique
- Rosace carrée

## Caractéristiques techniques

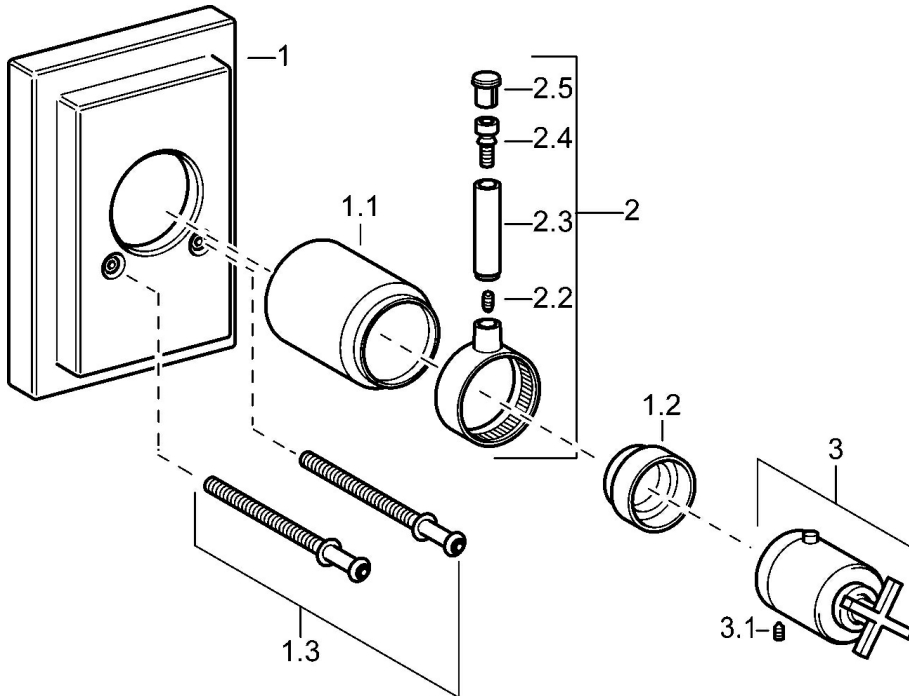
### Caractéristiques techniques

Alimentation en eau chaude	max. +80°C
Pression de service	1-10 bar

### Règlementations

Norme EN	EN 1111
----------	---------

## Pièces de rechange



### SP50109101

	Nom	Code
1	Chape Arrêté	59912600
1.1	Chape Arrêté	59912327
1.2	Temperature adjustment limiter	59906355
1.3	Vis, M5x75, SW3 Arrêté	59912602
2	Levier Arrêté	59912603
3	Croisillon réglage de température Arrêté	59912604
3.1	Vis, M6x16, SW2.5	59911727
3.3	Rebound pin	59912005
N.I.	Rallonge pour mitigeur encastrés, 35 mm	59911438