

EAN: 4015474072534  
[static.hansa.com/50099102](https://static.hansa.com/50099102)



- Solutions de douche
- Thermostatique, Kit de finition
- Montage mural encastré
- Chrome
- Poignée de régulation de la température
- Cartouche thermostatique
- Rosace carrée

## Caractéristiques techniques

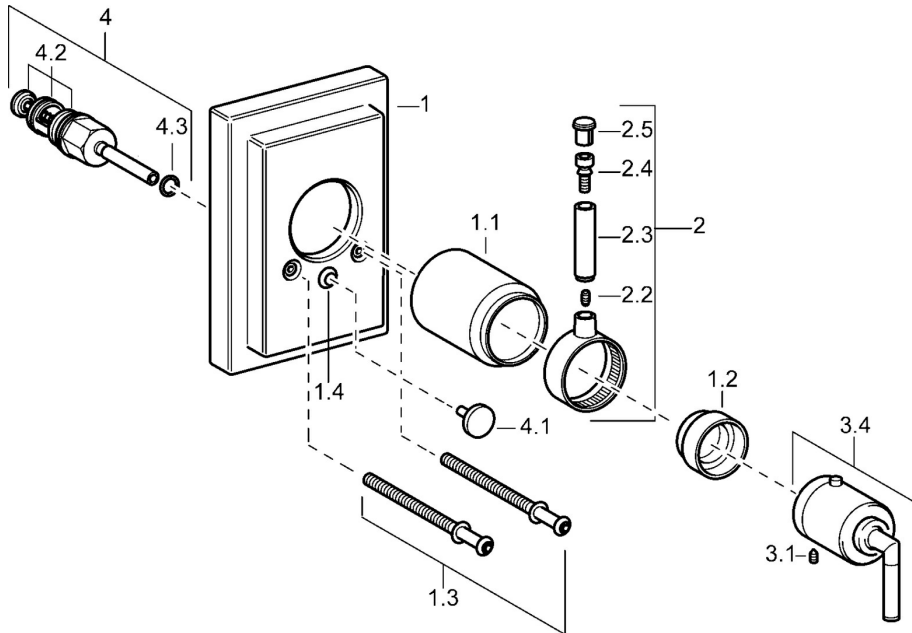
### Caractéristiques techniques

Alimentation en eau chaude	max. +80°C
Pression de service	1-10 bar

### Règlementations

Norme EN	EN 1111
----------	---------

## Pièces de rechange



### SP50099102

Nom	Code
1 Rosaces Arrêté	59912601
1.1 Chape Arrêté	59912327
1.2 Temperature adjustment limiter	59906355
1.3 Vis, M5x75, SW3 Arrêté	59912602
1.4 Chape crantée	59904846
2 Levier Arrêté	59912603
3.1 Vis, M6x16, SW2.5	59911727
3.3 Rebound pin	59912005
3.4 Croisillon réglage de température Arrêté	59912605
4 Inverseur	59911156
4.2 Set de fixation pour bec	59904791
4.3 Joint, d 4x1	59902331
N.I. Rallonge pour mitigeur encastrés, 35 mm	59911438