

EAN: 4015474072404
static.hansa.com/50089101



- Soluzioni doccia
- Termostatico, Set esterno
- Montaggio a parete con unità d'incasso
- Cromo
- Regolazione termostatica della temperatura
- Placca quadrata

Dati tecnici

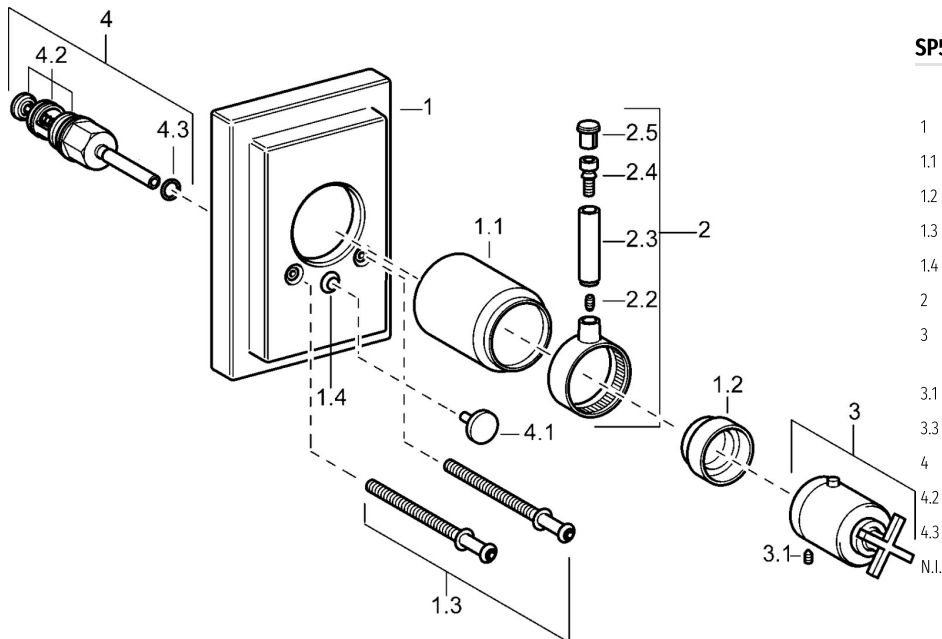
Caratteristiche tecniche

Fornitura di acqua calda	max. +80°C
Pressione di esercizio	1-10 bar

Norme

Standard EN	EN 1111
-------------	---------

Parti di ricambio



SP50089101

	Nome	Codice
1	Piastra Fuori produzione	59912601
1.1	Cappuccio Cromo Fuori produzione	59912327
1.2	Temperature adjustment limiter Cromo	59906355
1.3	Screw, M5x75, SW3 Fuori produzione	59912602
1.4	Pezzi di guida	59904846
2	Leva Fuori produzione	59912603
3	Maniglia per regolazione della temperatura Fuori produzione	59912604
3.1	Screw, M6x16, SW2.5	59911727
3.3	Rebound pin	59912005
4	Deviatore Cromo	59911156
4.2	Kit di guarnizione	59904791
4.3	O-ring, d 4x1	59902331
N.I.	Prolunga, 35 mm	59911438