

EAN: 4015474072404
static.hansa.com/50089101



- Řešení pro sprchy
- Termostatická, Sada pro konečnou montáž
- Podomítková instalace
- Chrom
- Termostatická kartuše pro ovládání teploty
- Čtvercová rozeta

Technické údaje

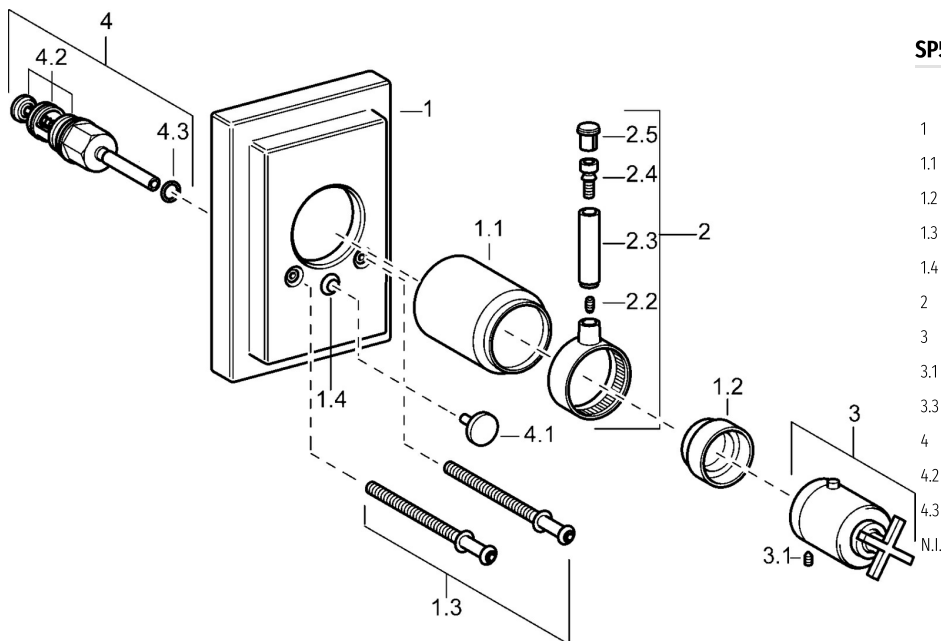
Technické vlastnosti

Zdroj teplé vody **max. +80°C**
 Pracovní tlak **1-10 bar**

Předpisy

Norma EN **EN 1111**

Náhradní díly



SP50089101

Název	Kód
1 Kryt příruby Ukončeno	59912601
1.1 Krytka Ukončeno	59912327
1.2 Temperature adjustment limiter	59906355
1.3 Šroub, M5x75, SW3 Ukončeno	59912602
1.4 Krytka Eko dřez	59904846
2 Páka Ukončeno	59912603
3 Ovladač regulátoru teploty Ukončeno	59912604
3.1 Šroub, M6x16, SW2.5	59911727
3.3 Rebound pin	59912005
4 Přepínač	59911156
4.2 Těsnící sada	59904791
4.3 O-kroužek, d 4x1	59902331
N.I. Nástavec-sada, 35 mm	59911438