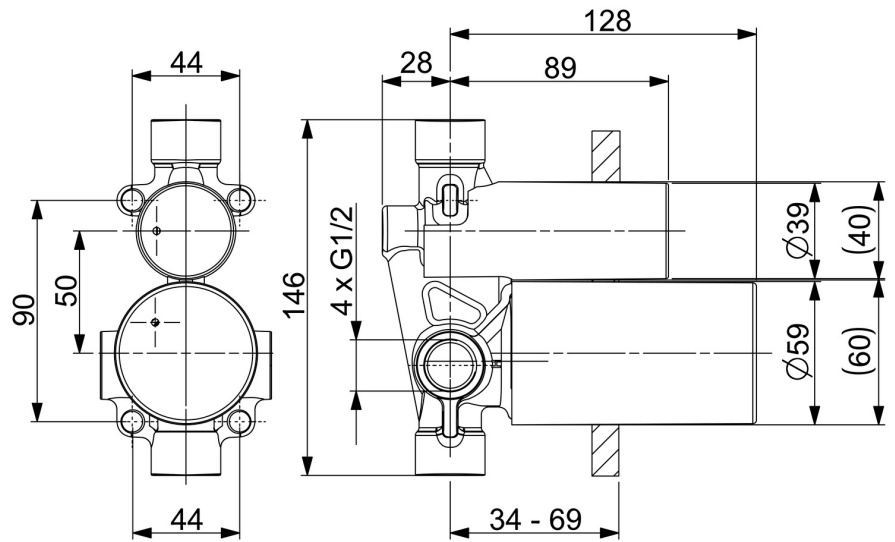
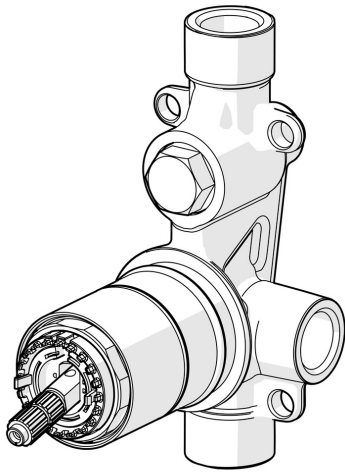


EAN: 4057304011719  
[static.hansa.com/50010900](https://static.hansa.com/50010900)

- Baignoire et douche
- Encastré
- Montage mural encastré
- Limiteur de température et de débit, Limiteur de température ajustable
- Cartouche céramique de  $\varnothing 40$  mm pour contrôle de température et de débit
- Corps en laiton DZR



## Caractéristiques techniques

### Caractéristiques de débit

Débit à 3 bar **20.4 / 17.4 l/min**

### Caractéristiques techniques

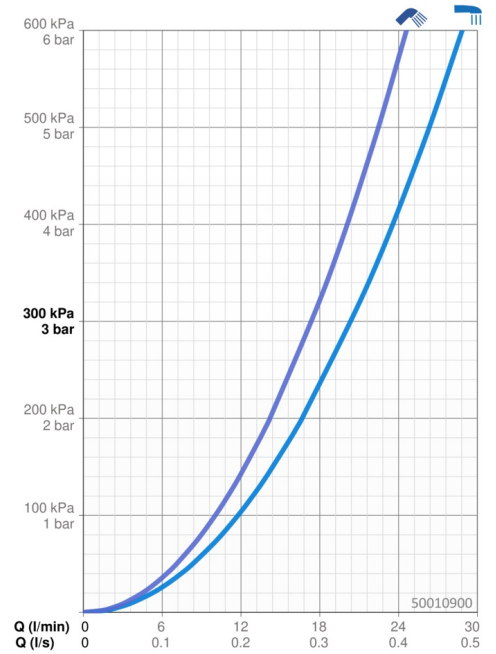
Taille DN (diamètre nominal) **DN15**  
 Alimentation en eau chaude **max. +80°C**  
 Pression de service **1-10 bar**  
 Taille de raccord **G1/2**  
 Matériau **brass**

### Règlementations

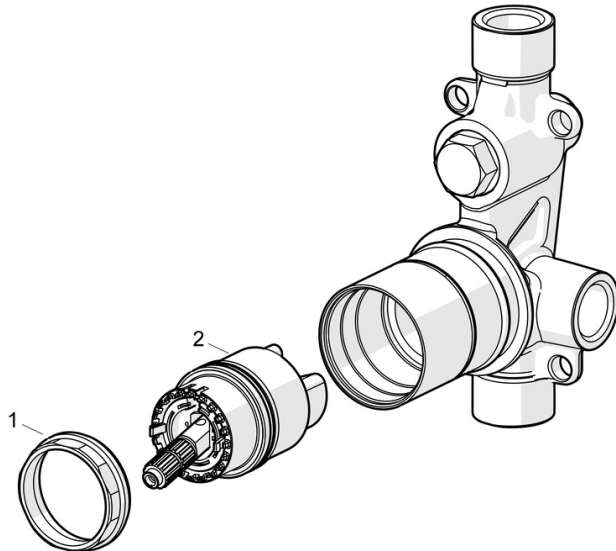
Norme EN **EN 817**

### Certificats et normes

Déclaration de conformité **DoC**  
 EPD **S-P-07751**



## Pièces de rechange



### SP50010900

	Nom	Code
01	Écrou de maintien, M42x1.5, SW 38	59914128
02	Cartouche, 4,0 Classic	59914129