

Dati tecnici

Caratteristiche flusso

Portata 3 bar **21.6 / 18.0 l/min**

Caratteristiche tecniche

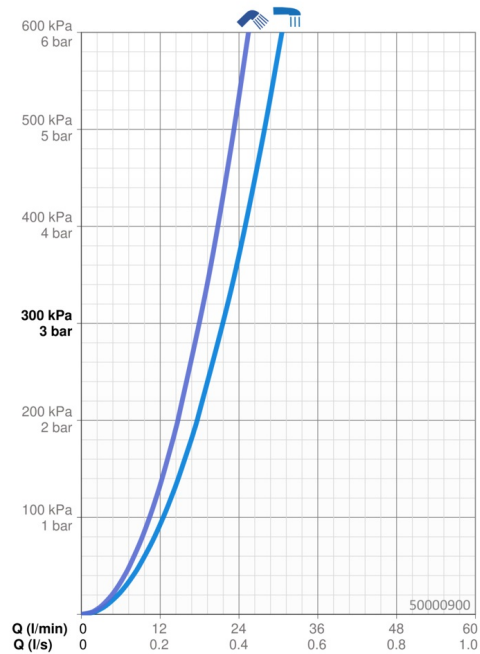
Misura DN (dimensione nominale) **DN15**
 Fornitura di acqua calda **max. +80°C**
 Pressione di esercizio **1-10 bar**
 Misura della connessione **G1/2**
 Materiale **Ottone**

Norme

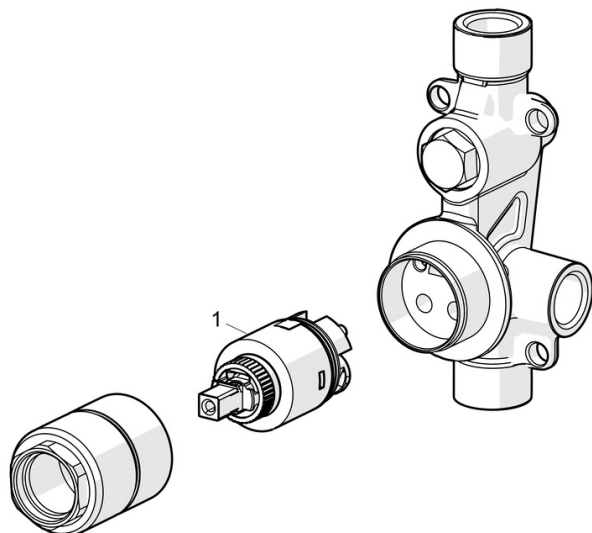
Standard EN **EN 817**

Certificati/Dichiarazioni

Dichiarazione di conformità **DoC**
 EPD **S-P-07751**



Parti di ricambio



SP50000900

	Nome	Codice
01	Cartuccia, 3.5 Classic	59913075