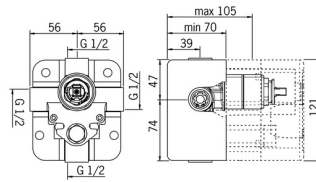
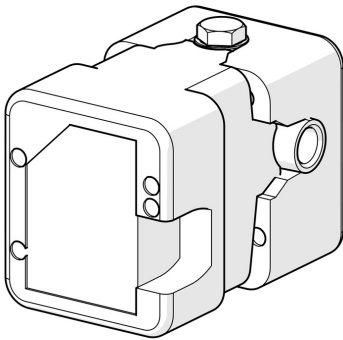


EAN: 4015474252776
static.hansa.com/50000100



- Wanne & Dusche
- Unterputz Einbaukörper
- Wandmontage für Unterputz-Einbaukörper
- Weiss
- Temperaturbegrenzer, Heißwassersperre einstellbar (im Lieferumfang enthalten)
- ø 3.5 classic Steuerpatrone mit keramischen Dichtscheiben zur Wassermengen- und Temperatureinstellung
- Schalldämpfer
- Armaturenkörper aus entzinkungsbeständigem Messing (DZR)
- Isolierpack aus Styropor



Technische Daten

Durchflusseigenschaften

Durchfluss bei 3 bar

22.2 / 18.0 l/min

Technische Eigenschaften

DN-Größe (Nennmaß)

DN15

Warmwasserversorgung

max. +80°C

Arbeitsdruck

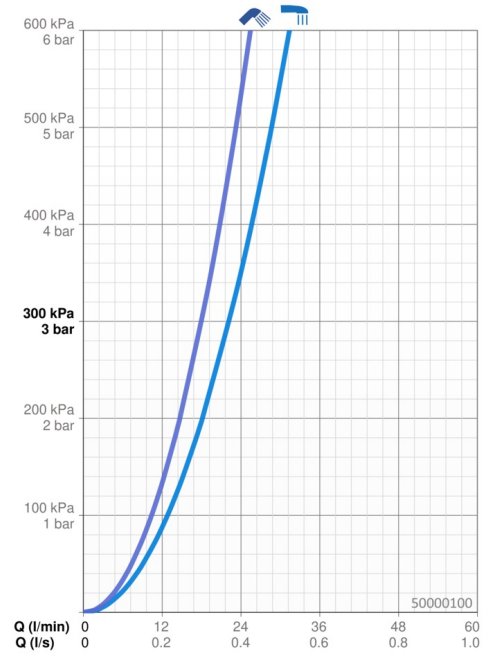
1-10 bar

Anschlussgröße

G1/2

Werkstoff

Messing



Ersatzteile

SP50000100

	Name	Art.-Nr.
01	Kartusche, 3,5 Classic	59913075
02	Temperatur-Anschlagring	59912325

