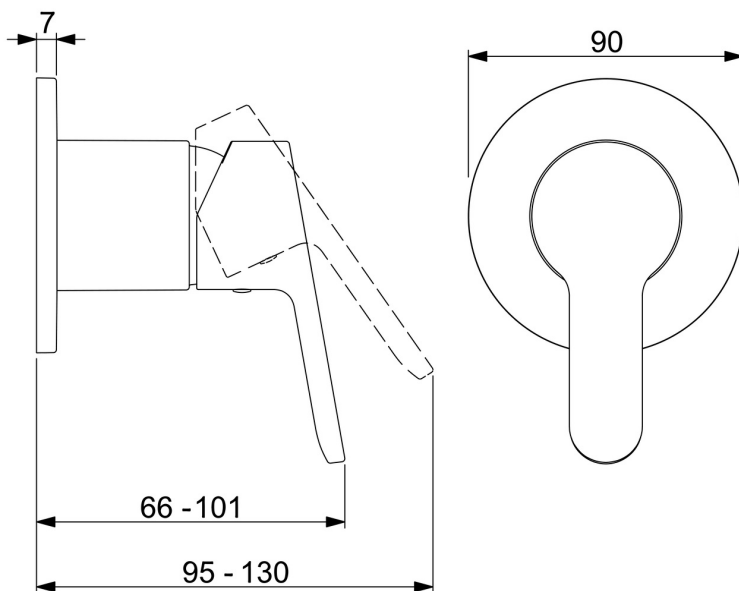
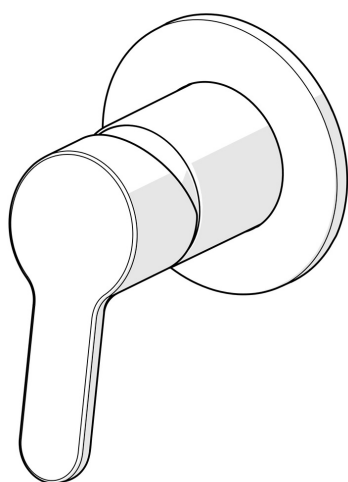


EAN: 4057304012587
static.hansa.com/49999003



- Vasca & doccia
- Set esterno, Monocomando
- Montaggio a parete con unità d'incasso
- Cromo
- Leva/Manopola monocomando, Leva con simbolo F+C
- Placca rotonda



Dati tecnici

Caratteristiche tecniche

Fornitura di acqua calda	max. +80°C
Pressione di esercizio	1-10 bar

Norme

Standard EN	EN 817
-------------	--------

Certificati/Dichiarazioni

Dichiarazione di conformità	DoC
EPD	S-P-07752

Parti di ricambio

SP49999003

	Nome	Codice
01	Leva Cromo	59913827
02	Rosetta Cromo	59912511
03	Piastra, d 90 mm Cromo	59914739
03	Piastra, d 130 mm Cromo	59914740