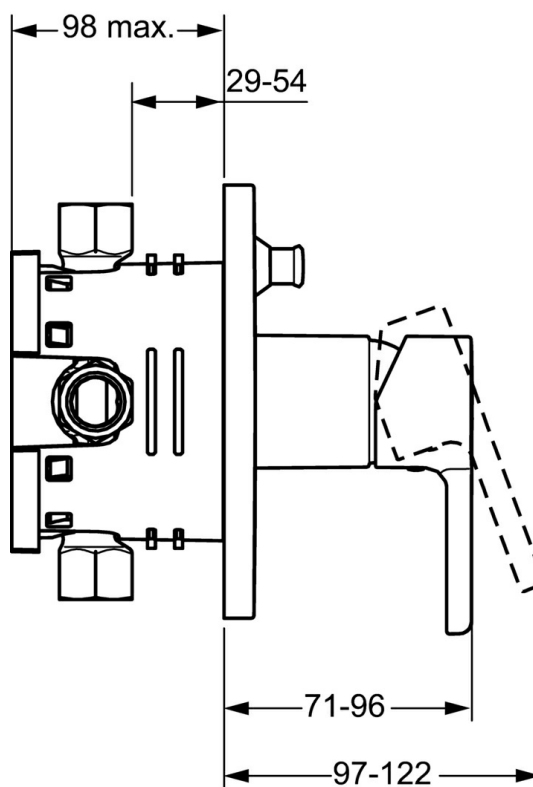
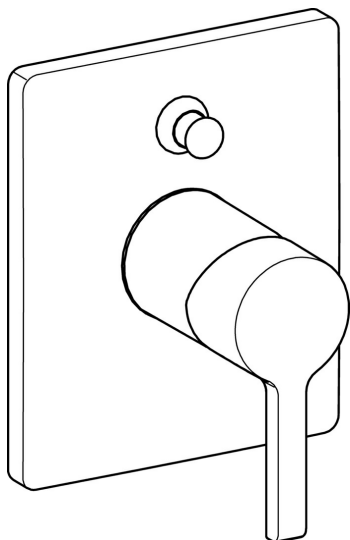


EAN: 4015474254244
static.hansa.com/49929003



- Baignoire et douche
- Monocommande, Kit de finition
- Montage mural encastré
- Chrome
- Levier monocommande, Levier avec symbole C-F
- Rosace carrée



Caractéristiques techniques

Caractéristiques de débit

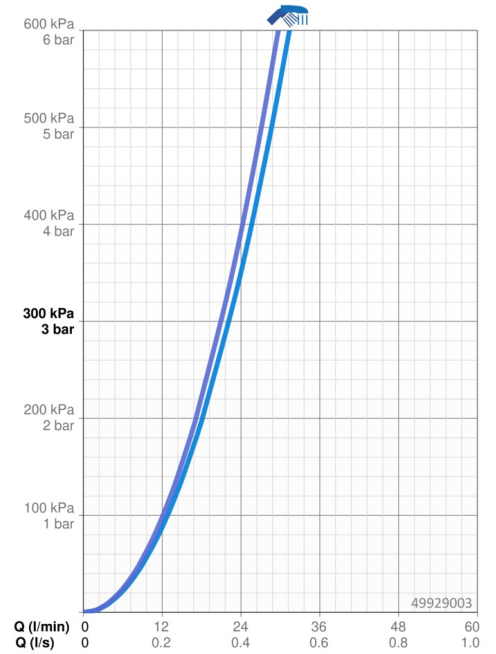
Débit à 3 bar **22.2 / 21.0 l/min**

Caractéristiques techniques

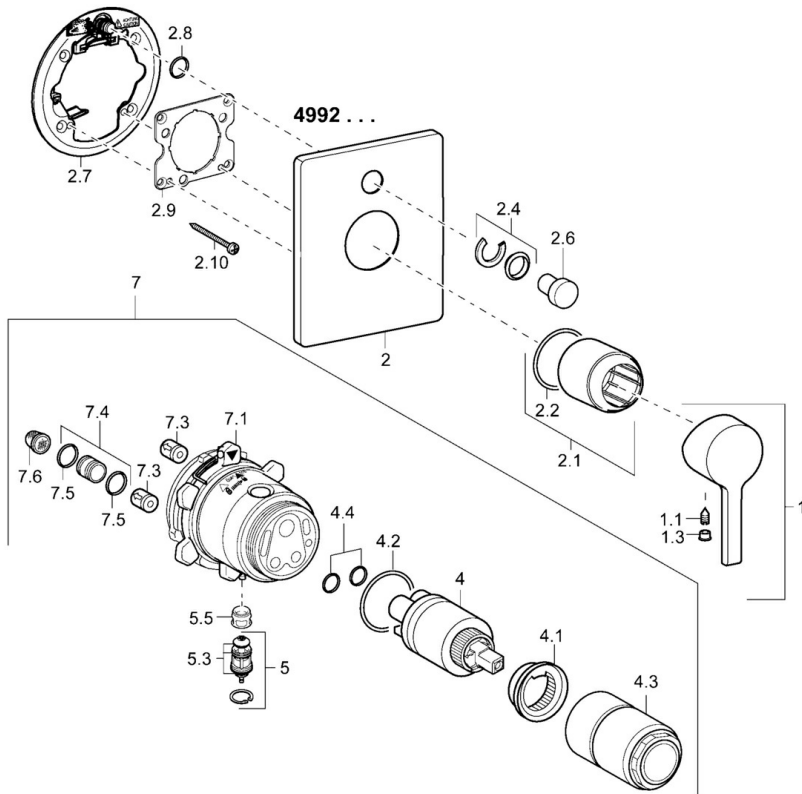
Alimentation en eau chaude **max. +80°C**
Pression de service **0.5-10 bar**

Règlementations

Norme EN **EN 817**



Pièces de rechange



SP49929003

| | Nom | Code |
|------|---|----------|
| 1 | Levier | 59913828 |
| 1.1 | Vis, M5x8, SW2.5 | 59904755 |
| 1.3 | Capuchon Gris | 59912112 |
| 2 | Rosaces Arrêté | 59913829 |
| 2.1 | Rosace | 59912511 |
| 2.2 | Joint, 41x3 | 59913215 |
| 2.4 | Chape crantée | 59912924 |
| 2.6 | Bouton brousse | 59913656 |
| 2.7 | Plaque de fixation | 59913048 |
| 2.8 | Joint, d 7.65x1.78 | 59902337 |
| 2.9 | Fixing plate | 59913034 |
| 2.10 | Vis, M4.5x80 | 59912890 |
| 4 | Cartouche, 3,5 Eco | 59912324 |
| 4 | Cartouche, 3,5 Classic | 59913075 |
| 4.1 | Temperature adjustment limiter | 59912325 |
| 4.2 | Joint, d 28.24x2.62 Arrêté | 59912590 |
| 4.3 | Douille à vis, M38x1 | 59912115 |
| 4.4 | Joint, d 10.10x1.60 Arrêté | 59905072 |
| 5 | Inverseur | 59912985 |
| 5.3 | Set de fixation pour bec Arrêté | 59912997 |
| 5.5 | Siège | 59912229 |
| 7 | Unité fonctionnelle, H/C reversed | 59912978 |
| 7 | Unité fonctionnelle, 3,5 (2011-) Arrêté | 59913380 |
| 7.1 | Blind nut | 59912984 |
| 7.4 | Mamelon de raccordement, (2014-) | 59913885 |
| 7.5 | Joint, d 14x2 | 59912982 |
| 7.6 | Tête de douche | 59913126 |
| N.I. | Rallonge pour mitigeur encastrés, 20 mm | 59912754 |