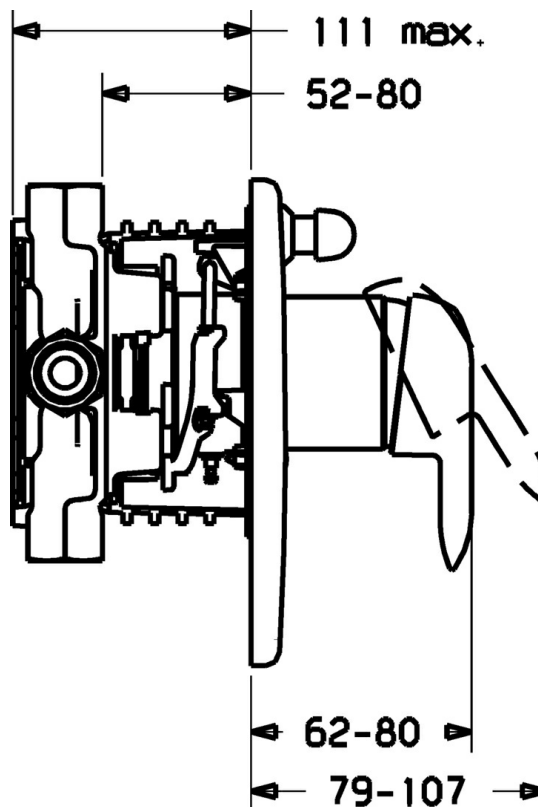


EAN: 4015474113541  
[static.hansa.com/49849041](http://static.hansa.com/49849041)



- Baignoire et douche
- Monocommande, Kit de finition
- Montage mural encastré
- Chrome
- Levier monocommande, Levier avec symbole C+F
- Rosace soft edge



## Caractéristiques techniques

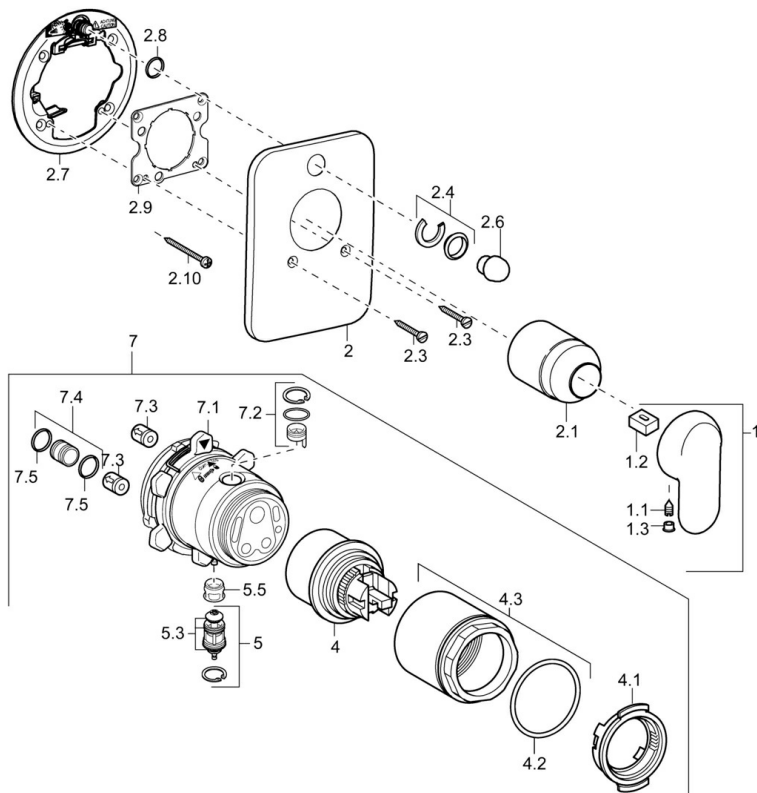
### Caractéristiques techniques

Alimentation en eau chaude	max. +80°C
Pression de service	0.5-10 bar

### Règlementations

Norme EN	EN 817
----------	--------

## Pièces de rechange



### SP49849041

	Nom	Code
1	Levier, (-2007) Arrêté	59909881
1.1	Vis, M5x8, SW2.5	59904755
1.2	Kit de joints pour bec	59904778
1.3	Bouchon cache trou, hot/cold	59906705
2	Rosaces Arrêté	59912930
2.1	Chape	59904820
2.3	Vis, M5x25	59912881
2.4	Chape crantée	59912924
2.6	Bouton brousse Arrêté	59912931
2.7	Pièce de fixation	59912889
2.8	Joint, d 7.65x1.78	59902337
2.9	Fixing plate	59913034
2.10	Vis, M4.5x80	59912890
4	Cartouche, 4.8 eco	59904601
4.1	Hot water limiter	59904759
4.2	Joint, 50.52x1.78	59906841
4.3	Vis Loop, M50x1, SW45	59912980
5	Inverseur	59912985
5.3	Set de fixation pour bec Arrêté	59912997
5.5		
7	Unité fonctionnelle, 4.8 Arrêté	59912898
7	Unité fonctionnelle Arrêté	59912907
7.1	Blind nut	59912984
7.2	Vanne	59912986
7.4	Mamelon de raccordement, (2014-)	59913885
7.5	Joint, d 14x2	59912982
N.I.	Rallonge pour mitigeur encastrés, 20 mm	59912754