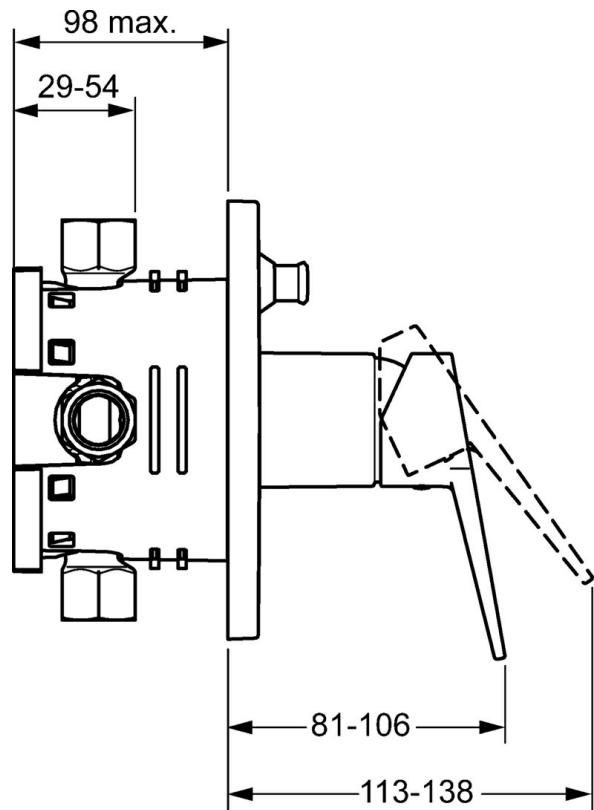
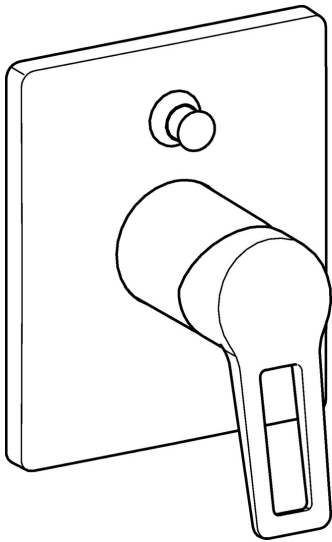


EAN: 4015474259522
static.hansa.com/49843085



- Baignoire et douche
- Monocommande, Kit de finition
- Montage mural encastré
- Chrome
- Levier monocommande, Levier avec symbole C+F
- Valve(s) anti-retour
- Rosace carrée



Caractéristiques techniques

Caractéristiques de débit

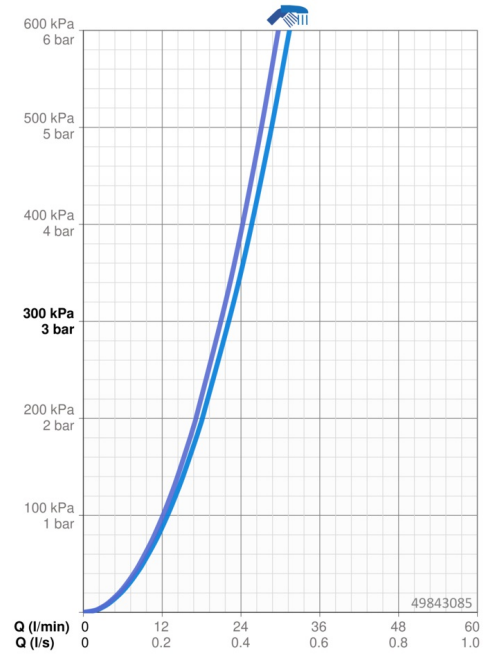
Débit à 3 bar **22.2 / 21.0 l/min**

Caractéristiques techniques

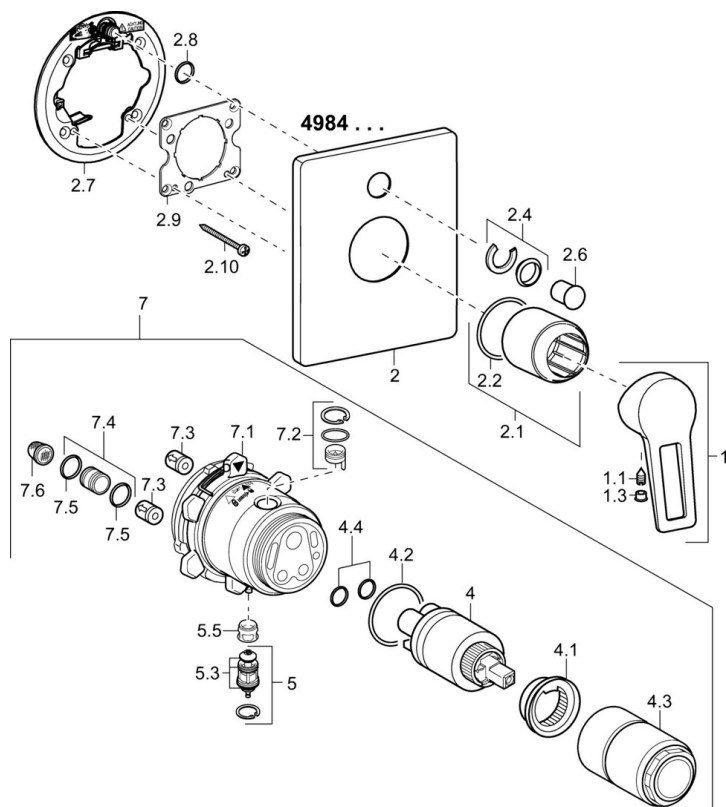
Alimentation en eau chaude **max. +80°C**
Pression de service **0.5-10 bar**
Dispositif de protection (EN1717) **LB**

Règlementations

Norme EN **EN 817**



Pièces de rechange



SP49843085

	Nom	Code
1	Levier	59913911
1.1	Vis, M5x8, SW2.5	59904755
1.3	Capuchon Gris	59912112
2	Rosaces Arrêté	59913829
2.1	Rosace	59912511
2.2	Joint, 41x3	59913215
2.4	Chape crantée	59912924
2.6	Bouton brousse	59913656
2.7	Plaque de fixation	59913048
2.8	Joint, d 7.65x1.78	59902337
2.9	Fixing plate	59913034
2.10	Vis, M4.5x80	59912890
4	Cartouche, 3.5 Classic	59913075
4	Cartouche, 3.5 Eco	59912324
4.1	Temperature adjustment limiter	59912325
4.2	Joint, d 28.24x2.62 Arrêté	59912590
4.3	Douille à vis, M38x1	59912115
4.4	Joint, d 10.10x1.60 Arrêté	59905072
5	Inverseur	59912985
5.3	Set de fixation pour bec Arrêté	59912997
5.5	Siège	59912229
7	Unité fonctionnelle, 3.5 Arrêté	59913379
7	Unité fonctionnelle, H/C reversed	59912978
7.1	Blind nut	59912984
7.2	Vanne de contre-pression	59912990
7.3	Clapet anti-retour	59905714
7.4	Mamelon de raccordement, (2014-)	59913885
7.5	Joint, d 14x2	59912982
7.6	Tête de douche	59913126
N.I.	Rallonge pour mitigeur encastrés, 20 mm	59912754