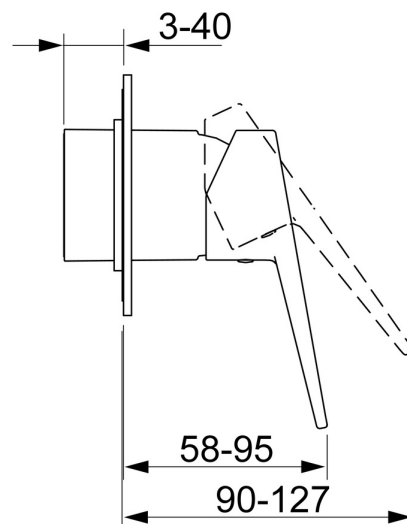
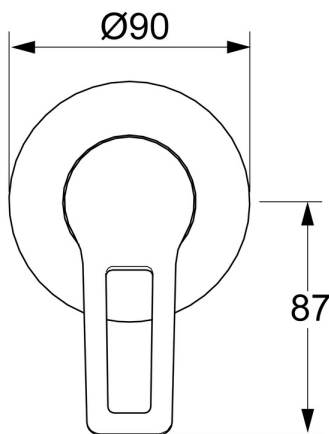
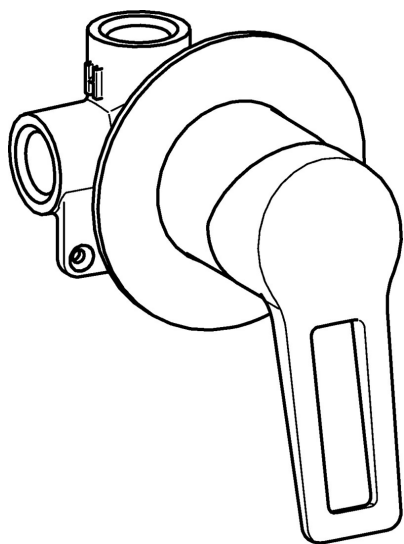


EAN: 4015474259959  
[static.hansa.com/49777005](https://static.hansa.com/49777005)



- Solutions de douche
- Monocommande, Kit de finition
- Montage mural encastré
- Chrome
- Levier étrier, Levier avec symbole C+F, Levier monocommande
- Rosace ronde



### Caractéristiques techniques

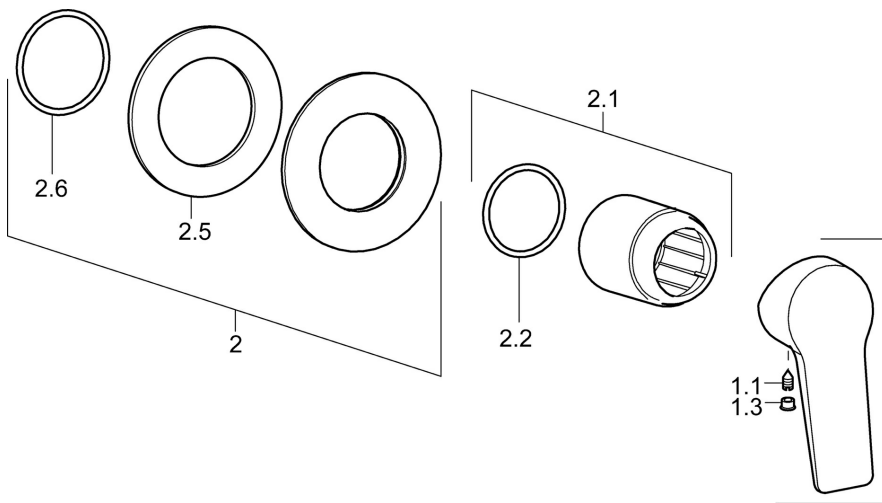
#### Caractéristiques techniques

Alimentation en eau chaude	max. +80°C
Pression de service	1-10 bar

#### Règlementations

Norme EN	EN 817
----------	--------

## Pièces de rechange



### SP49777003

	Nom	Code
1	Levier	59913910
1	Levier	59913911
1.1	Vis, M5x8, SW2.5	59904755
1.3	Capuchon Gris	59912112
2	Rosaces, d 90 mm	59914739
2.1	Rosace	59912511
2.2	Joint, 41x3	59913215
1.N.I.	Rallonge pour mitigeur encastrés, 20 mm	59912589