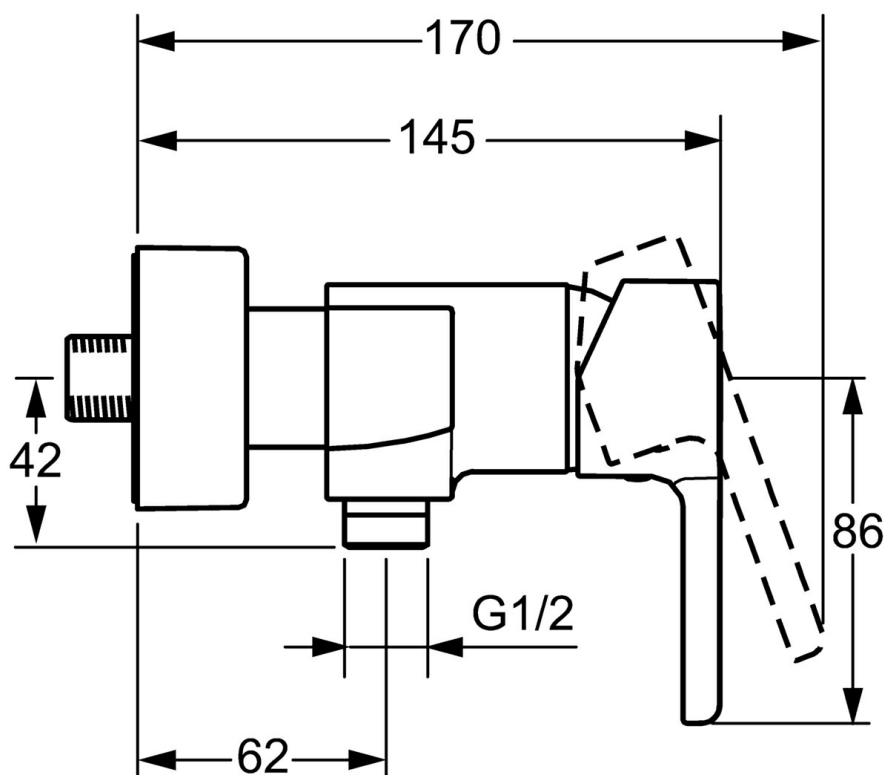
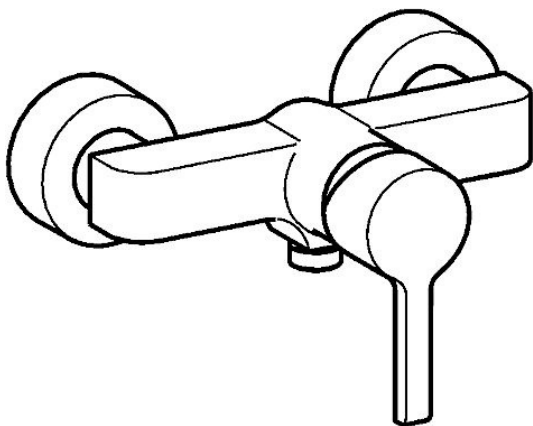


EAN: 4015474254213  
[static.hansa.com/49670103](https://static.hansa.com/49670103)



- Riešenia pre sprchy
- Jednopáková
- Nástenná montáž
- Chróm
- Jedna ovládacia páka / rukoväť, Páka so symbolom teplej a studenej vody
- Spätný ventil (-y)
- Tlmiče
- zabezpečené proti spätnému toku pri použití v domácnosti (podľa DIN EN 1717)



## Technické údaje

### Vlastnosti prietoku

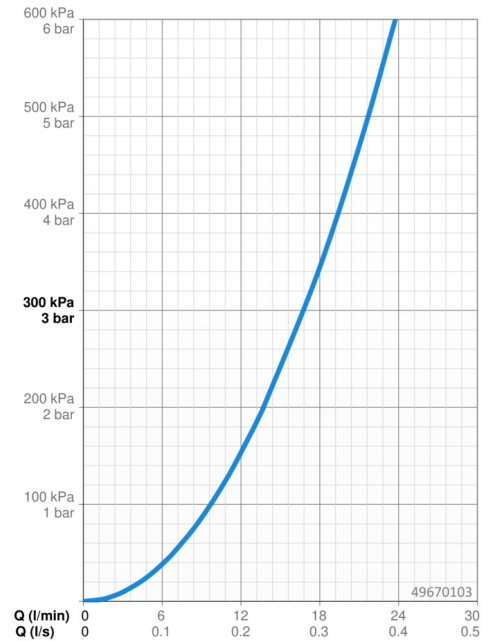
Prietok pri tlaku 3 bar **16.8 l/min**

### Technické vlastnosti

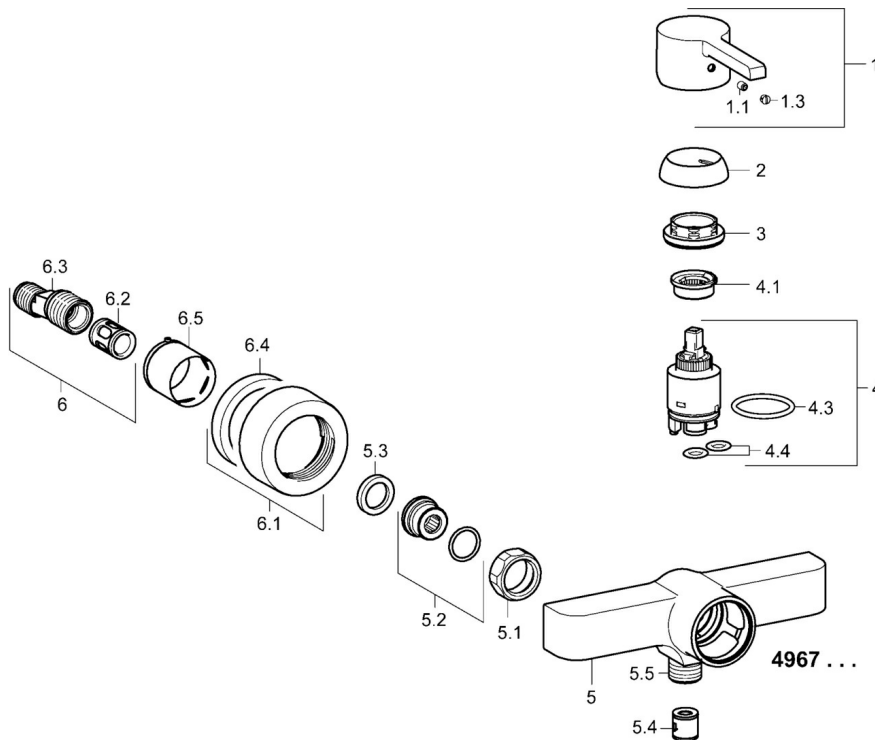
Dodávka teplej vody **max. +80°C**  
 Pracovný tlak **0.5-10 bar**  
 Spätná klapka (STN EN 1717) **EB**

### Predpisy

Norma EN **EN 817**



## Náhradné diely



### SP49670103

|      | Názov                               | Kód      |
|------|-------------------------------------|----------|
| 1    | Ovládacia rukoväť                   | 59913828 |
| 1.1  | Skrutka, M5x8, SW2.5                | 59904755 |
| 1.3  | Záslepka Sivá                       | 59912112 |
| 2    | Krytka, 33x3 mm                     | 59912504 |
| 3    | Prítlačná matica, M40x1             | 1003409V |
| 4    | Kartuš, 3.5 Eco                     | 59912324 |
| 4    | Kartuš, 3.5 Classic                 | 59913075 |
| 4.1  | Temperature adjustment limiter      | 59912325 |
| 4.3  | O-krúžok, d 28.24x2.62 Ukončené     | 59912590 |
| 4.4  | O-krúžok, d 10.10x1.60 Ukončené     | 59905072 |
| 5.1  | Pripojovacie matice, G3/4, AF30     | 59902230 |
| 5.2  | Pristúpenie                         | 59913400 |
| 5.3  | Tesniaci krúžok, 23.9x15.2x2        | 59902689 |
| 5.4  | Spätný ventil                       | 59905714 |
| 5.5  | Závit bradavky, G1/2xM18x1          | 59911384 |
| 6.1  | Kryt príruby                        | 59913432 |
| 6.2  | TLmič                               | 59904792 |
| 6.3  | Excentrická spojka, G3/4xG1/2, DN15 | 59910254 |
| 6.5  | Ružiče                              | 59912651 |
| N.I. | Kľúč, SW30/34                       | 59912108 |