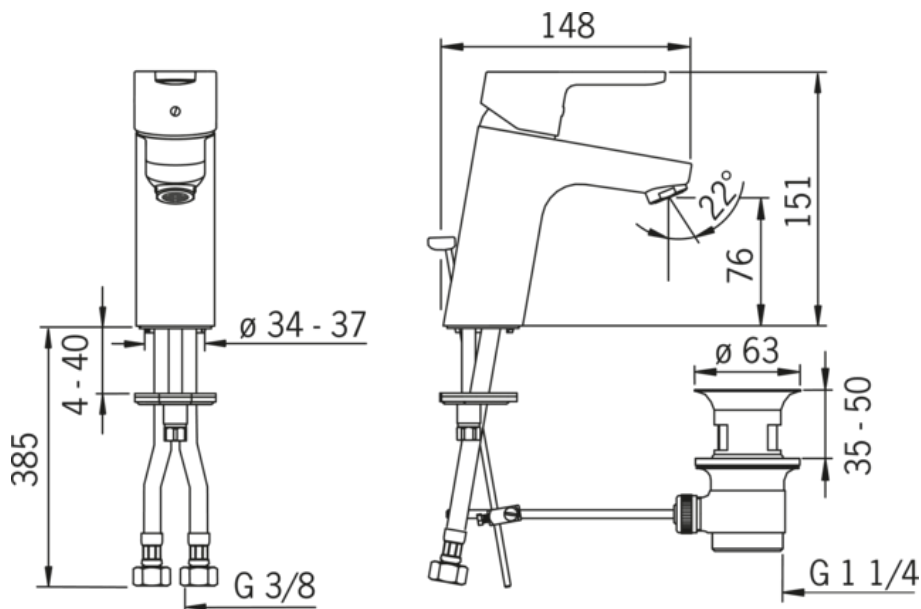
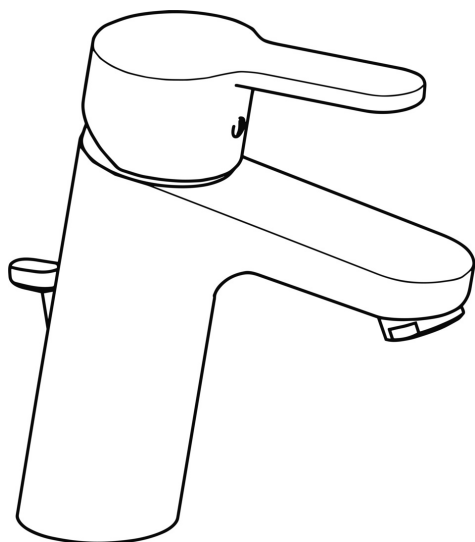


EAN: 4015474262072
static.hansa.com/49562203



- Wastafel
- Eengreeps
- Wastafelmontage
- Chrom
- Vaste uitloop
- PCA® mousseur voor een drukonafhankelijke doorstroom
- Hendel met warm-koud-aanduiding, Eengreeps bediend
- Afvoergarnituur met trekstang
- Temperatuurbegrenzer, Temperatuurbegrenzer (achteraf instelbaar)
- \varnothing 35 mm keramisch binnenwerk voor debiet en temperatuur instelling
- Flexibele aansluitlang(en)
- Kraanhuis gemaakt van DZR messing, Rapid-montagesysteem



Technische gegevens

Doorstromingseigenschappen

Doorstroomhoeveelheid bij 3 bar (met debietregelaar) **6.0 l/min**

Technische eigenschappen

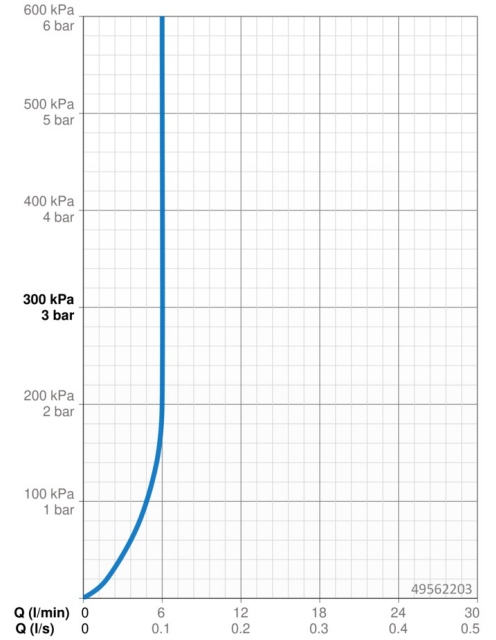
DN-maat **DN15**
 Warmwatertoevoer **max. +70°C**
 Werkdruk **0.5-10 bar**
 Aansluitmaat **G3/8**
 Projection **111 mm**
 Terugstroom beveiliging (EN1717) **AA**
 Materiaal **brass**

Voorschriften

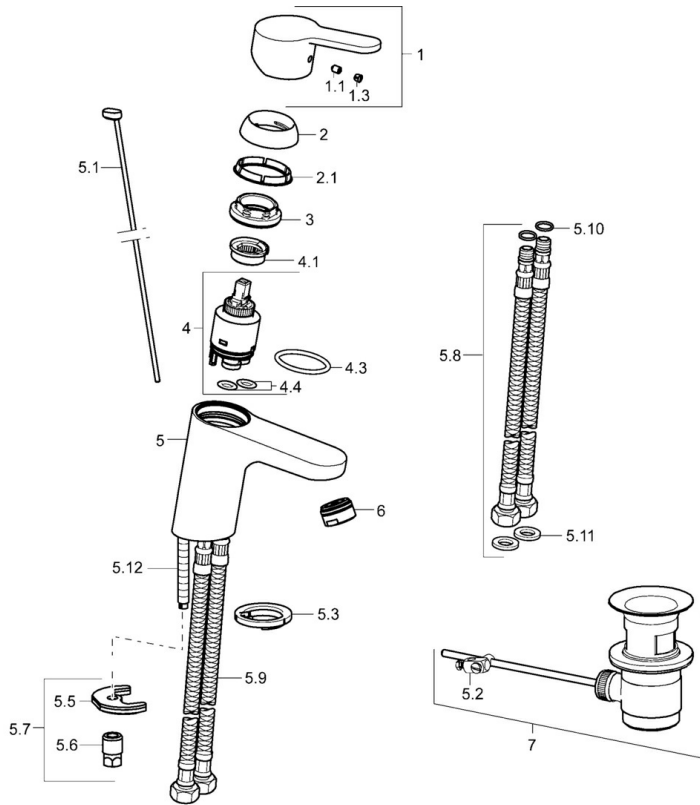
EN-norm **EN 817**
 Geluidsklasse **I (ISO 3822)**

Toestemmingen en Verklaringen

DVGW **NW-6506CN0242**
 ABP **P-IX 38251/IA**
 Verklaring van overeenstemming **DoC**
 EPD **S-P-06391**



Reserveonderdelen



SP49402203

	Naam	Code
1	Hendel Chroom	59913827
1.1	Schroef, M5x8, SW2.5	59904755
1.3	Sierdop Grijs	59912112
2	Kap, 33x3 mm Chroom	59912504
2.1	Dichting, 45x35.5x5.4	59913651
3	Schroefring, M40x1	1003409V
4	Binnenwerk, 3.5 Eco	59912324
4	Binnenwerk, 3.5 Classic	59913075
4.1	Temperature adjustment limiter	59912325
4.3	O-ring, d 28.24x2.62 Stopgezet	59912590
4.4	O-ring, d 10.10x1.60 Stopgezet	59905072
5.1	Trekstang Chroom	59913067
5.2	Gewrichtstuk	59904624
5.3	Wasser	59914591
5.5	Fixing plate	59904765
5.6	Schroef, M8x1, SW13	59904766
5.7	Bevestigingsset	59912113
5.8	Flexibele aansluitingen, L=430, G3/8-M10x1 RH Stopgezet	59913213
5.9	Flexibele aansluitingen, L=430, G3/8-M10x1	59912515
5.10	O-ring, d 7.65x1.78	59902337
5.11	Dichting, 9.5x14.4x2	59912551
5.12	Bevestigingsschroeven, M8x1, L=140	59912474
6	Mousseur, M24x1, 6 l/min Chroom	59913727
7	Wastegarnituur Chroom	59904620
7	Wastegarnituur, (2019-) Chroom	59914764
N.I.	Sleutel, SW30/34	59912108