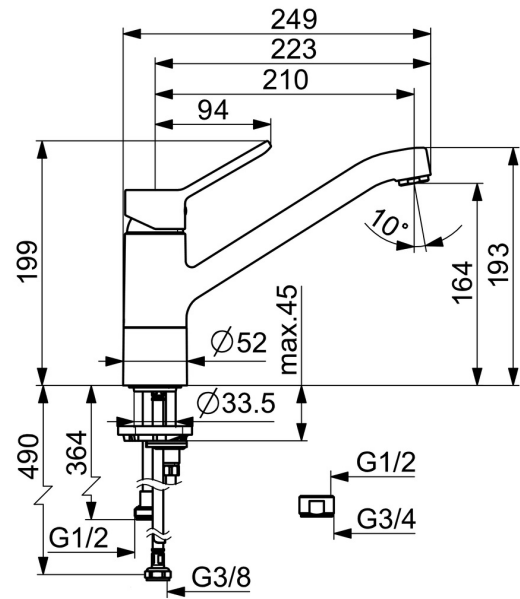
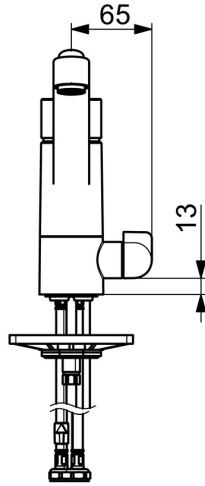
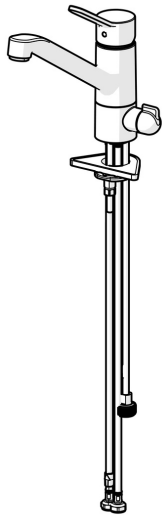


EAN: 4015474261082
static.hansa.com/49502203



- Keuken
- Eengreeps, Vaatwasventiel
- Wastafelmontage
- Chroom
- Draaibare uitloop
- CASCADE® mousseur
- Mechanische stopkraan voor vaatwasser
- Hendel met warm-koud-aanduiding, Eengreeps bediend
- Temperatuurbegrenzer, Temperatuurbegrenzer (achteraf instelbaar)
- \varnothing 35 mm keramisch binnenwerk voor debiet en temperatuur instelling
- Flexibele aansluitslang(en)
- Kraanhuis gemaakt van DZR messing, Rapid-montagesysteem



Technische gegevens

Doorstromingseigenschappen

| | |
|---|-------------------|
| Doorstroomhoeveelheid bij 3 bar | 12.0 l/min |
| Drukverlies bij doorstroomhoeveelheid (0,2 l/s) | 3 bar |

Technische eigenschappen

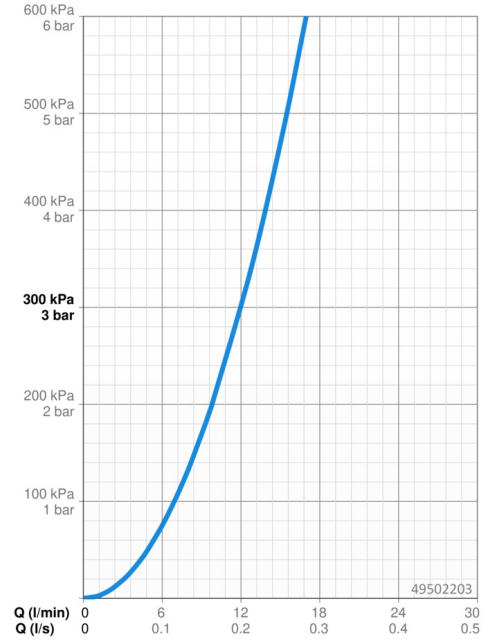
| | |
|----------------------------------|-------------------|
| DN-maat | DN15 |
| Warmwatertoevoer | max. +70°C |
| Werkdruk | 0.5-10 bar |
| Aansluitmaat | G3/8 |
| Projection | 210 mm |
| Terugstroom beveiliging (EN1717) | AA |
| Materiaal | brass |

Voorschriften

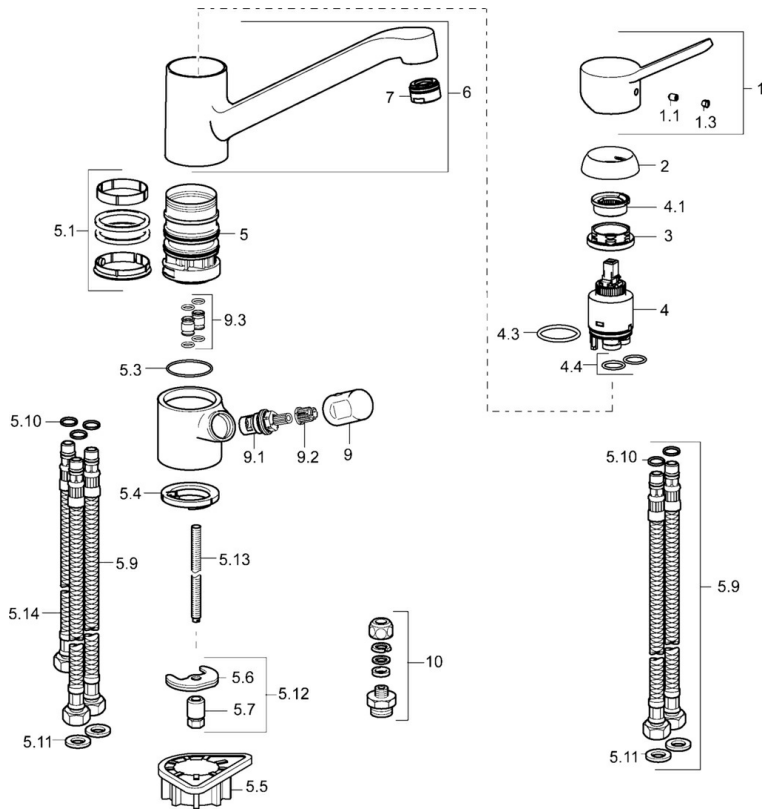
| | |
|---------------|---------------------|
| EN-norm | EN 817 |
| Geluidsklasse | I (ISO 3822) |

Toestemmingen en Verklaringen

| | |
|--------------------------------|------------|
| Verklaring van overeenstemming | DoC |
|--------------------------------|------------|

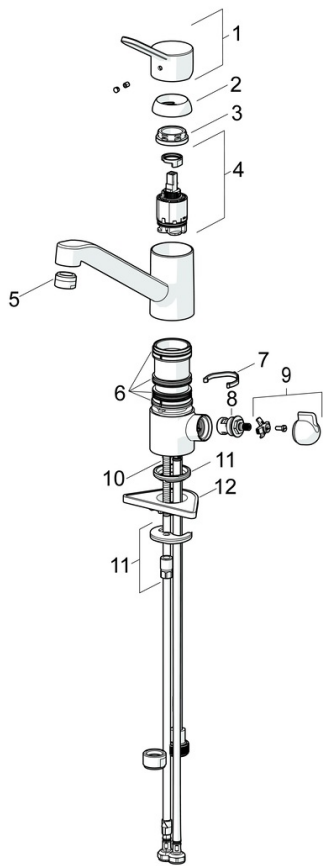


Reserveonderdelen



SP49502203

| | Naam | Code |
|------|---|----------|
| 1 | Hendel Chrom | 59913972 |
| 1.1 | Schroef, M5x8, SW2.5 | 59904755 |
| 1.3 | Sierdop Grijs | 59912112 |
| 2 | Kap, 33x3 mm Chrom | 59912504 |
| 3 | Schroefring, M37x1, AF30 Stopgezet | 59912111 |
| 4 | Binnenwerk, 3.5 Eco | 59912324 |
| 4 | Binnenwerk, 3.5 Classic | 59913075 |
| 4.1 | Temperature adjustment limiter | 59912325 |
| 4.3 | O-ring, d 28.24x2.62 Stopgezet | 59912590 |
| 4.4 | O-ring, d 10.10x1.60 Stopgezet | 59905072 |
| 5.1 | Dichting | 1001264V |
| 5.1 | Dichting Stopgezet | 59913968 |
| 5.3 | O-ring, d 34x1.5 | 59913975 |
| 5.4 | Wasser | 59914591 |
| 5.5 | Verstevigingsplaat | 59910008 |
| 5.6 | Fixing plate | 59904765 |
| 5.7 | Schroef, M8x1, SW13 | 59904766 |
| 5.9 | Flexibele aansluitingen, L=550, G3/8-M8x1 | 59913969 |
| 5.10 | O-ring, 6x1.4 | 59913266 |
| 5.11 | Dichting, 9.5x14.4x2 | 59912551 |
| 5.12 | Bevestigingsset | 59910749 |
| 5.13 | Bevestigingsschroeven, M8x1, L=140 | 59912474 |
| 5.14 | Slangen, M8x1, G3/8, L=370 Stopgezet | 59913974 |
| 6 | Uitloop Chrom | 59913971 |
| 7 | Mousseur, M24x1 (2011-) | 59913739 |
| 9 | Hendel Chrom Stopgezet | 59913977 |
| 9.1 | Binnenwerk, G3/8 | 59913260 |
| 9.2 | Adapter Wit | 59910235 |
| 9.3 | Koppelingsbuisdeel Stopgezet | 59913976 |
| 10 | Connector nipple, G3/4xG3/8 Stopgezet | 59910940 |
| N.I. | Sleutel, SW30/34 | 59912108 |
| N.I. | Rubber klemstuk Stopgezet | 59914043 |



SP49502203(2020)

| | Naam | Code |
|----|---|----------|
| 01 | Hendel Chroom | 59913972 |
| 02 | Kap, 33x3 mm Chroom | 59912504 |
| 03 | Schroefring, M37x1, SW30 | 1005680V |
| 04 | Binnenwerk, 3.5 Classic | 59913075 |
| 05 | Mousseur, M24x1 STD HC A Chroom | 59902366 |
| 06 | Dichting | 1001264V |
| 07 | Begrenzer, 120° | 59914489 |
| 08 | Binnenwerk, G1/2 | 59914433 |
| 09 | Handle for washing machine valve Chroom Stopgezet | 59914715 |
| 10 | Bevestigingsschroeven, M8x1, L=140 | 59912474 |
| 11 | Bevestigingsset | 59910749 |
| 12 | Verstevigingsplaat | 59910008 |