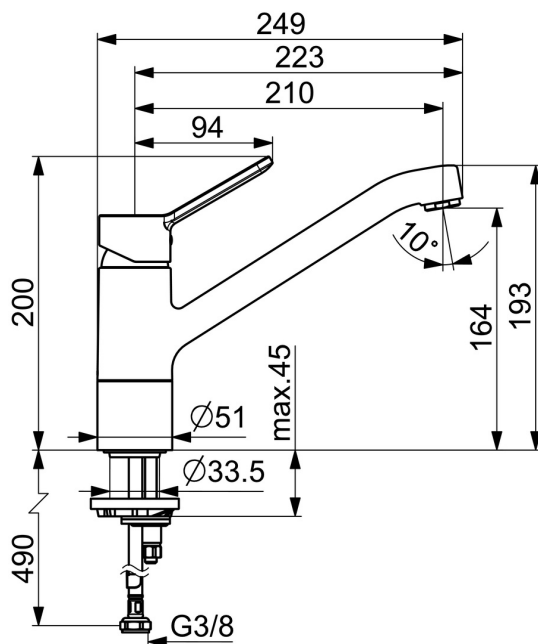
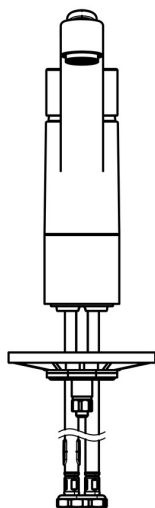
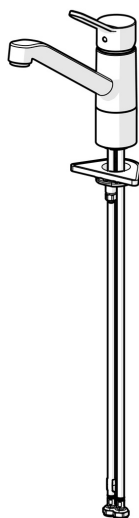


EAN: 4057304008405  
[static.hansa.com/4948220300676](http://static.hansa.com/4948220300676)



- Cucina
- Monocomando, Cold Start
- Montaggio d'appoggio
- Cromo
- Rompigetto Standard
- Leva con simbolo F+C, Leva/Manopola monocomando
- Limitatore di temperatura, Variante a risparmio energetico (Cold Start) - Acqua fredda in posizione centrale, Limitatore di temperatura regolabile
- Cartuccia a dischi ceramici  $\varnothing$  35mm
- Collegamento con flessibili



## Dati tecnici

### Caratteristiche flusso

Eco-flusso di portata a 3 bar	<b>4.8 l/min</b>
Portata 3 bar	<b>12.0 l/min</b>

### Caratteristiche tecniche

Misura DN (dimensione nominale)	<b>DN15</b>
Fornitura di acqua calda	<b>max. +70°C</b>
Pressione di esercizio	<b>0.5-10 bar</b>
Misura della connessione	<b>G3/8</b>
Projection	<b>210 mm</b>
Backflow prevention (EN1717)	<b>AA</b>
Materiale	<b>Ottone</b>

### Norme

Standard EN	<b>EN 817</b>
Classe di rumorosità	<b>I (ISO 3822)</b>

### Certificati/Dichiarazioni

Dichiarazione di conformità	<b>DoC</b>
EPD	<b>S-P-06396</b>

