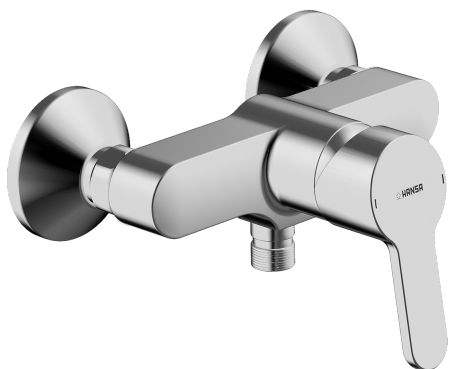
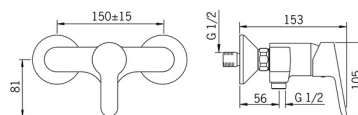
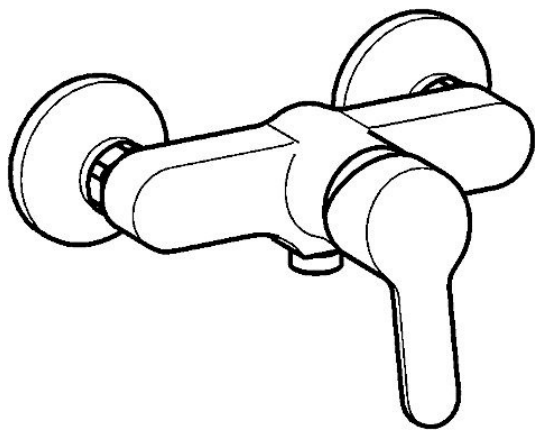


EAN: 4015474254053
static.hansa.com/49450103



- Soluzioni doccia
- Monocomando
- Montaggio a parete
- Cromo
- Leva con simbolo F+C, Leva/Manopola monocomando
- Limitatore di temperatura, Limitatore di temperatura regolabile
- Valvola/e di non ritorno, Cartuccia a dischi ceramici \varnothing 35mm
- Raccordi a S eccentrici, Silenziatore
- Ottone DZR
- sicurezza incorporata anti-riflusso per uso domestico (ai sensi DIN EN 1717)



Dati tecnici

Caratteristiche flusso

Portata 3 bar	16.8 l/min
Perdita di pressione con portata (0,2 l/s)	1.6 bar

Caratteristiche tecniche

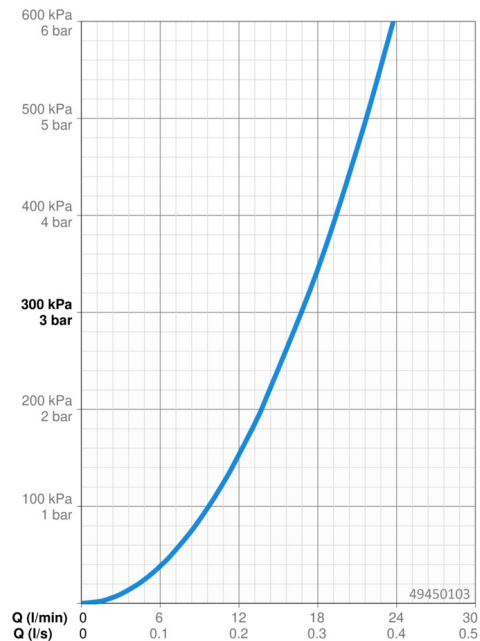
Misura DN (dimensione nominale)	DN15
Fornitura di acqua calda	max. +90°C
Pressione di esercizio	0.5-10 bar
Misura della connessione	G3/4
Profondità di installazione	150 ± 15 mm
Backflow prevention (EN1717)	EB
Materiale	Ottone

Norme

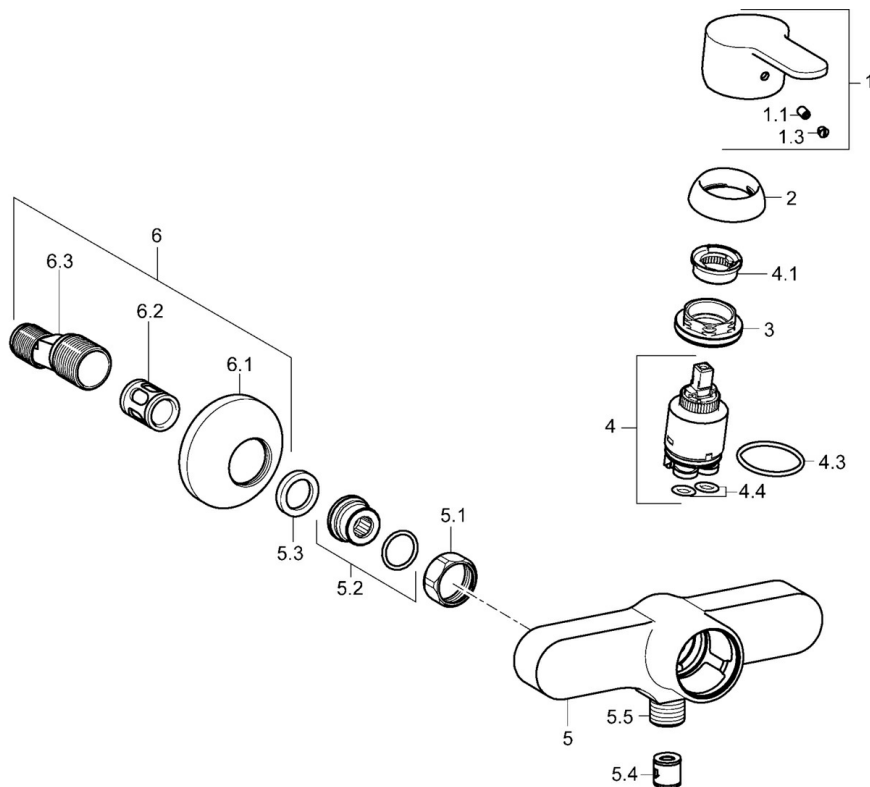
Standard EN	EN 817
Classe di rumorosità	I (ISO 3822)

Certificati/Dichiarazioni

KIWA	K6116/08
DVGW	NW-6506CN0242
ABP	PA-IX 38249/IB
Dichiarazione di conformità	DoC
EPD	S-P-06397



Parti di ricambio



SP49450103

	Nome	Codice
1	Leva Cromo	59913827
1.1	Screw, M5x8, SW2.5	59904755
1.3	Tappo Grigio	59912112
2	Cappuccio, 33x3 mm Cromo	59912504
3	Dado di fissaggio, M40x1	1003409V
4	Cartuccia, 3.5 Eco	59912324
4	Cartuccia, 3.5 Classic	59913075
4.1	Temperature adjustment limiter	59912325
4.3	O-ring, d 28.24x2.62 Fuori produzione	59912590
4.4	O-ring, d 10.10x1.60 Fuori produzione	59905072
5.1	Dado di collegamento, G3/4, AF30	59902230
5.2	Accessione	59913400
5.3	Anello di tenuta, 23.9x15.2x2	59902689
5.4	Valvola antiriflusso	59905714
5.5	Capezzolo filetto, G1/2xM18x1	59911384
6	Eccentrico, G3/4xG1/2 Cromo	59904793
6.1	Piastra Cromo	59904796
6.2	Silenziatore	59904792
6.3	Connettore eccentrico, G3/4xG1/2, DN15	59910254
N.I.	Chiave, SW30/34	59912108