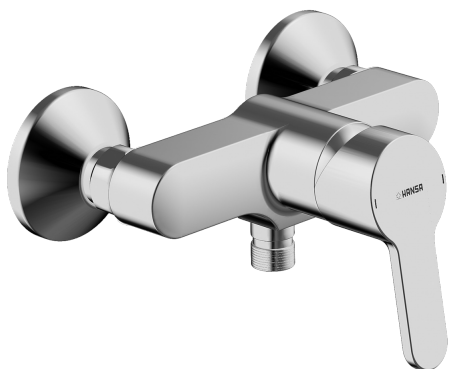
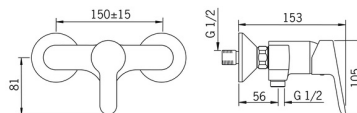
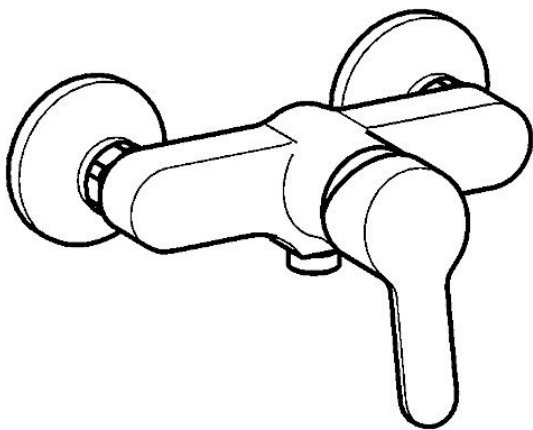


EAN: 4015474254053
static.hansa.com/49450103



- Řešení pro sprchy
- Jednopáková
- Montáž na zeď
- Chrom
- Páka se symboly teplé a studené vody, Jedna ovládací páka / rukojeť
- Funkce pro nastavení maximální teploty a průtoku vody, Nastavitelný omezovač teploty vody (součástí dodávky, možnost dodatečné instalace)
- Zpětný ventil (-y), \varnothing 35 mm keramická kartuše pro ovládání teploty a průtoku vody
- Etážky, Tlumiče
- Tělo baterie z mosazi DZR
- zabezpečeno proti zpětnému toku při použití v domácnosti (podle DIN EN 1717)



Technické údaje

Vlastnosti průtoku

Průtokové množství při 3 bar	16.8 l/min
Tlaková ztráta při průtoku (0,2 l/s)	1.6 bar

Technické vlastnosti

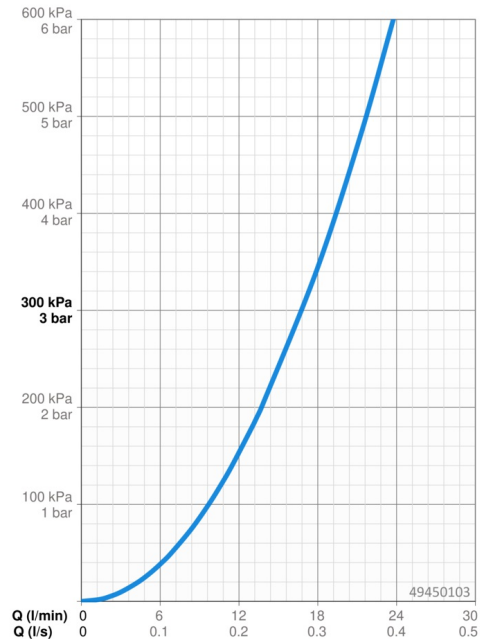
Velikost DN (jmenovitý rozměr)	DN15
Zdroj teplé vody	max. +90°C
Pracovní tlak	0.5-10 bar
Velikost přípojky	G3/4
Instalační šířka	150 ± 15 mm
Zabezpečení proti zpětnému toku (ČSN EN 1717)	EB
Materiál	Mosaz

Předpisy

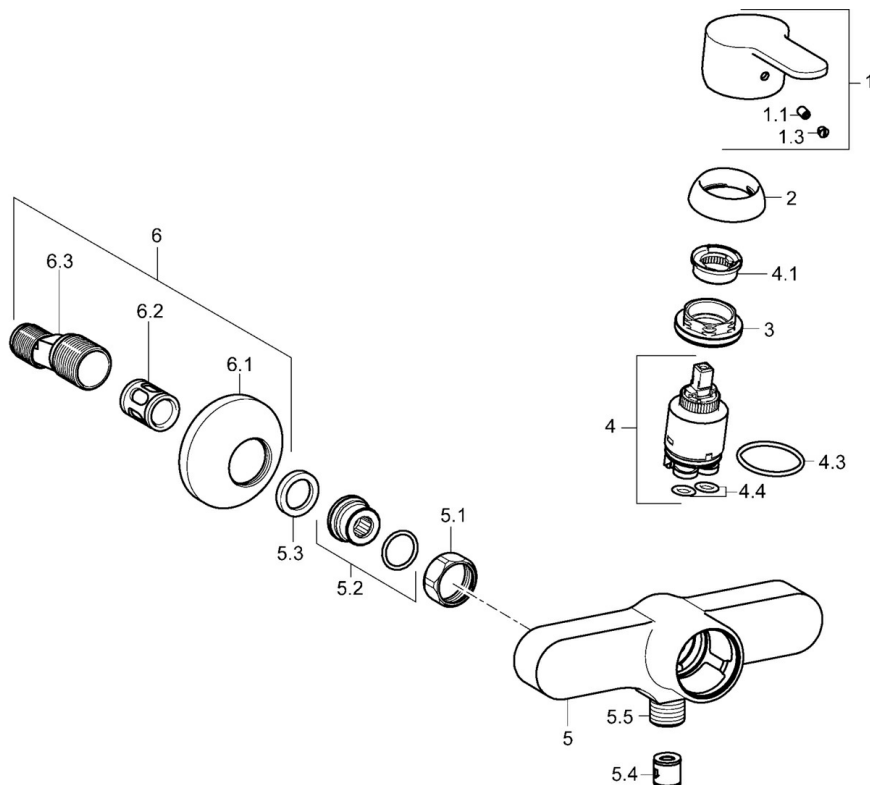
Norma EN	EN 817
Třída hlučnosti	I (ISO 3822)

Schválení a Prohlášení

KIWA	K6116/08
DVGW	NW-6506CN0242
ABP	PA-IX 38249/IB
Prohlášení o shodě	DoC
EPD	S-P-06397



Náhradní díly



SP49450103

	Název	Kód
1	Páka	59913827
1.1	Šroub, M5x8, SW2.5	59904755
1.3	Záslepka Šedá	59912112
2	Krytka, 33x3 mm	59912504
3	Upevňovací matice, M40x1	1003409V
4	Kartuše, 3.5 Eco	59912324
4	Kartuše, 3.5 Classic	59913075
4.1	Temperature adjustment limiter	59912325
4.3	O-kroužek, d 28.24x2.62 Ukončeno	59912590
4.4	O-kroužek, d 10.10x1.60 Ukončeno	59905072
5.1	Připojovací matice, G3/4, AF30	59902230
5.2	Přistoupení	59913400
5.3	Těsnící kroužek, 23.9x15.2x2	59902689
5.4	Zpětný ventil	59905714
5.5	Závit bradavky, G1/2xM18x1	59911384
6	Excentrický, G3/4xG1/2	59904793
6.1	Kryt příruby	59904796
6.2	Tlumič	59904792
6.3	Excentrická spojka, G3/4xG1/2, DN15	59910254
N.I.	Klíč, SW30/34	59912108