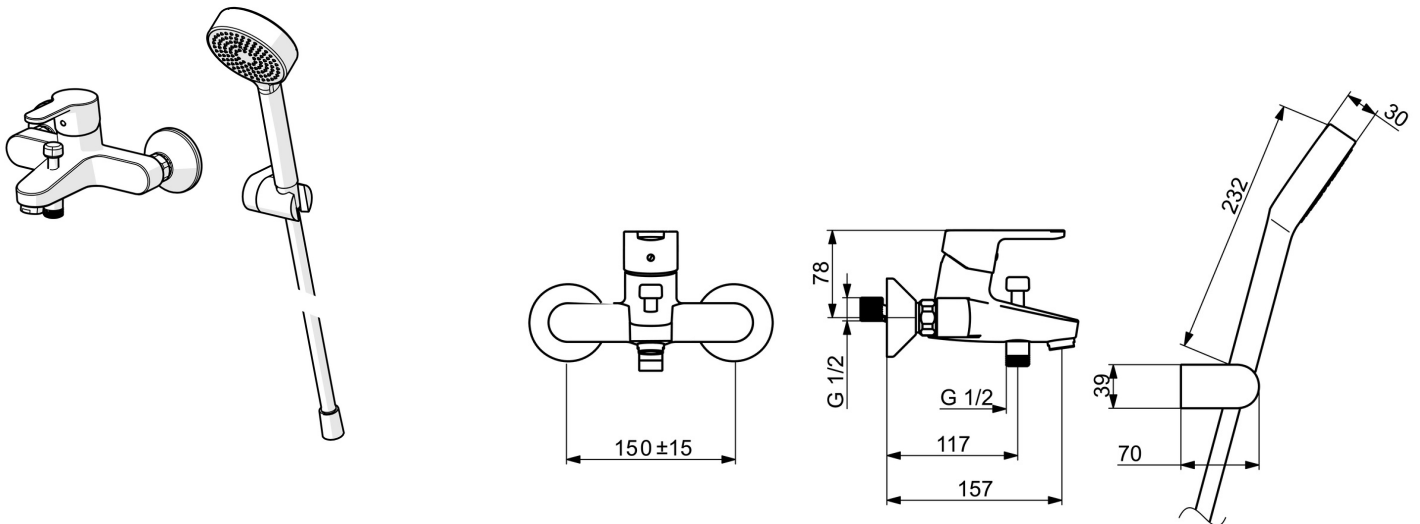


EAN: 4015474254718
static.hansa.com/494421030003



- Sprcha a vaňa
- Jednopáková
- Nástenná montáž
- Chróm
- Páka so symbolom teplej a studenej vody, Jedna ovládacia páka / rukoväť
- Ťažný prepínač, Automatické vrátenie prepínača do pôvodnej polohy
- Ručná sprcha, Držiak sprchy, Sprchová hadica (1250 mm)
- Normálny – Rovnomerný a jemný prúd vody
- Funkcie pre nastavenie maximálnej teploty a prietoku vody, Nastaviteľný obmedzovač teploty vody (súčasť dodávky, možnosť dodatočnej inštalácie)
- Filter, filtre na nečistoty, Spätný ventil (-y), ϕ 35 mm keramická kartuša pre ovládanie teploty a prietoku vody
- Excentrické etážky, Tlmiče
- Telo batérie z mosadze DZR
- zabezpečené proti spätnému toku pri použití v domácnosti (podľa DIN EN 1717)
- 1-prúdová



Technické údaje

Vlastnosti prietoku

Prietok pri tlaku 3 bar **20.4 / 19.2 l/min**

Technické vlastnosti

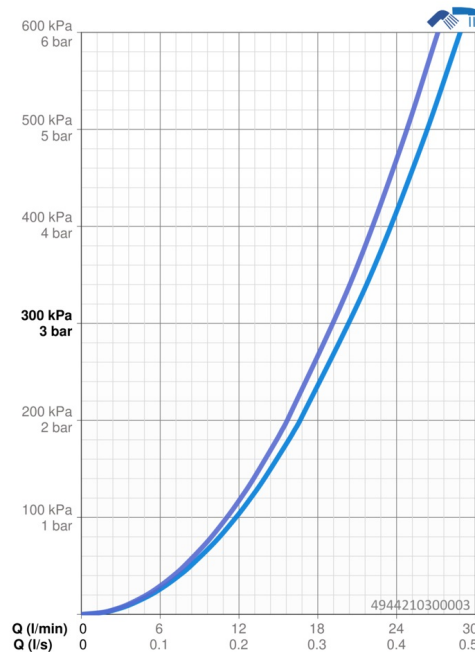
Veľkosť DN (menovitý rozmer) **DN15**
 Dodávka teplej vody **max. +90°C**
 Pracovný tlak **0.5-10 bar**
 Spojovacia veľkosť **G3/4**
 Vzdialenosť na inštaláciu **150 ± 15 mm**
 Projection **155 mm**
 Spätná klapka (STN EN 1717) **EB**
 Materiál **Mosadz**

Predpisy

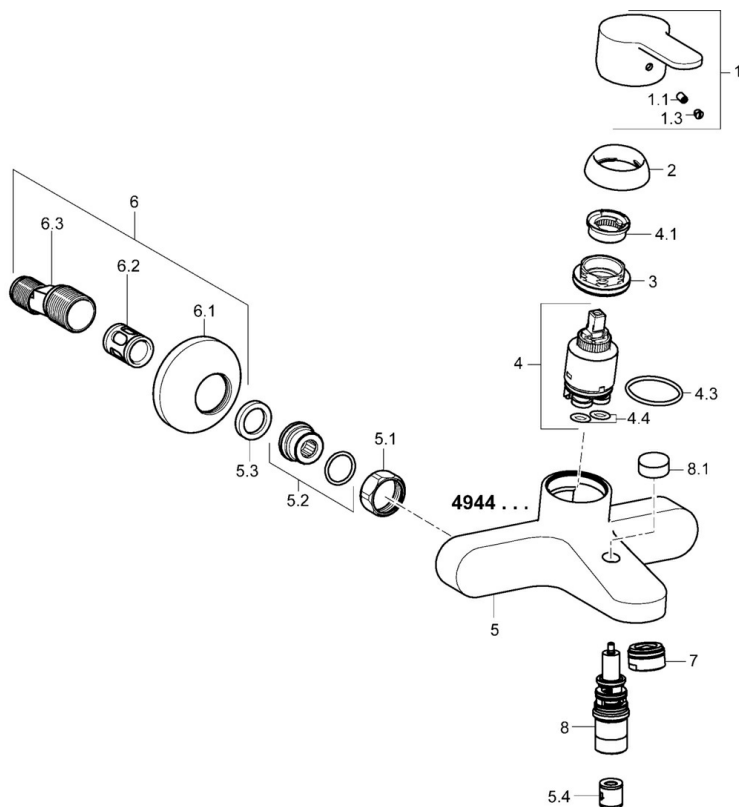
Norma EN **EN 817**

Schválenia a Prehlásenia

KIWA **K6116/08**
 ABP **PA-IX 38250/ICB**
 Vyhlásenie o zhode **DoC**



Náhradné diely



SP49442103

Název	Kód
1 Ovládacia rukoväť	59913827
1.1 Skrutka, M5x8, SW2.5	59904755
1.3 Záslepka Sivá	59912112
2 Krytka, 33x3 mm	59912504
3 Prítlačná matica, M40x1	1003409V
4 Kartuš, 3.5 Eco	59912324
4 Kartuš, 3.5 Classic	59913075
4.1 Temperature adjustment limiter	59912325
4.3 O-krúžok, d 28.24x2.62 Ukončené	59912590
4.4 O-krúžok, d 10.10x1.60 Ukončené	59905072
5.1 Pripojovacie matice, G3/4, AF30	59902230
5.2 Pristúpenie	59913400
5.3 Tesniaci krúžok, 23.9x15.2x2	59902689
5.4 Spätný ventil	59905714
6 Excentrický, G3/4xG1/2	59904793
6.1 Kryt príruby	59904796
6.2 Tlmič	59904792
6.3 Excentrická spojka, G3/4xG1/2, DN15	59910254
7 Aerátor, M24x1 C	59913401
8 Prepínač	59912706
8.1 Krytka prepínača	59913402
N.I. Kľúč, SW30/34	59912108