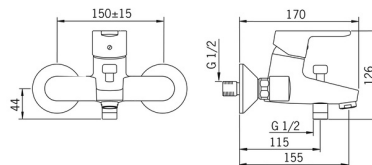
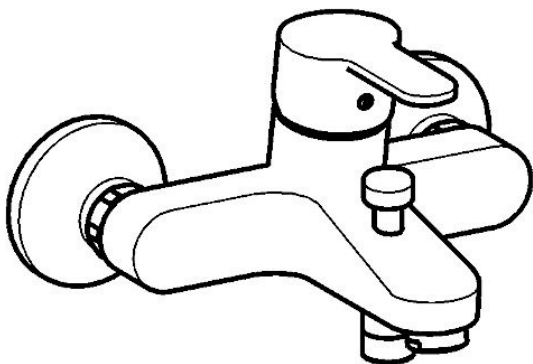


EAN: 4015474254039
static.hansa.com/49442103



- Sprcha a vaňa
- Jednopaková
- Nástenná montáž
- Chróm
- CASCADE® - aerátor
- Páka so symbolom teplej a studenej vody, Jedna ovládacia páka / rukoväť
- Ťažný prepínač, Automatické vrátenie prepínača do pôvodnej polohy
- Funkcie pre nastavenie maximálnej teploty a prietoku vody, Nastaviteľný obmedzovač teploty vody (súčasť dodávky, možnosť dodatočnej inštalácie)
- Spätný ventil (-y), ø 35 mm keramická kartuša pre ovládanie teploty a prietoku vody
- Excentrické etážky, Tlmiče
- Telo batérie z mosadze DZR
- zabezpečené proti spätnému toku pri použití v domácnosti (podľa DIN EN 1717)



Technické údaje

Vlastnosti prietoku

| | |
|-------------------------------------|--------------------------|
| Prietok pri tlaku 3 bar | 20.4 / 19.2 l/min |
| Pokles tlaku pri prietoku (0,3 l/s) | 2.5 bar |

Technické vlastnosti

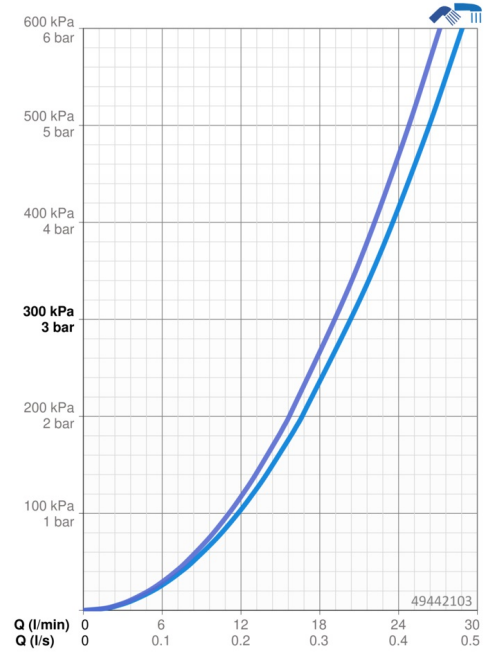
| | |
|------------------------------|--------------------|
| Veľkosť DN (menovitý rozmer) | DN15 |
| Dodávka teplej vody | max. +90°C |
| Pracovný tlak | 0.5-10 bar |
| Spojovacia veľkosť | G3/4 |
| Vzdialenosť na inštaláciu | 150 ± 15 mm |
| Projection | 155 mm |
| Spätná klapka (STN EN 1717) | EB |
| Materiál | Mosadz |

Predpisy

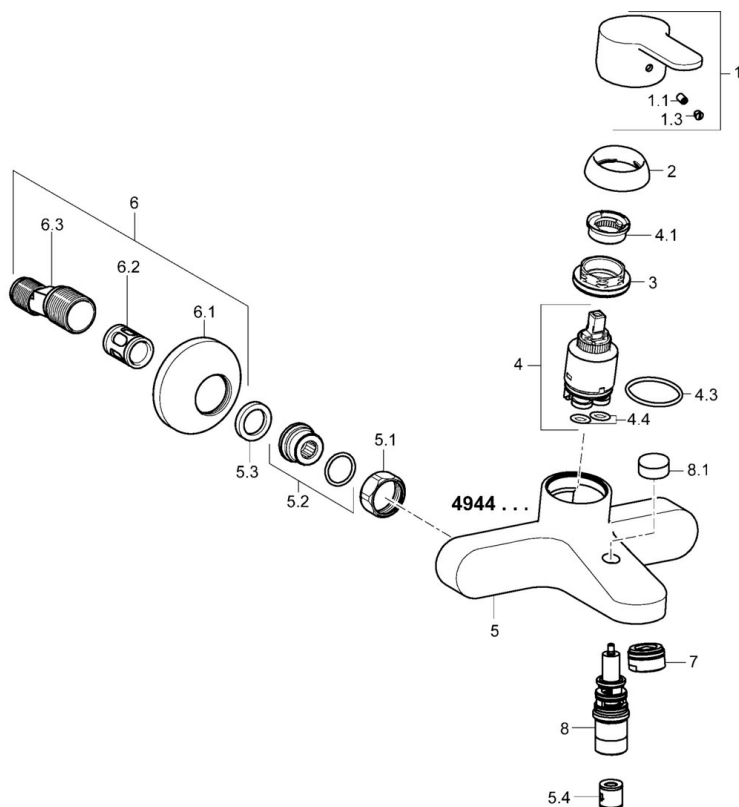
| | |
|------------------|---------------------|
| Norma EN | EN 817 |
| Trieda hlučnosti | I (ISO 3822) |

Schválenia a Prehlásenia

| | |
|--------------------|------------------------|
| KIWA | K6116/08 |
| DVGW | NW-6506CN0242 |
| ABP | PA-IX 38250/ICB |
| Vyhlásenie o zhode | DoC |
| EPD | S-P-06397 |



Náhradné diely



SP49442103

| | Názov | Kód |
|------|-------------------------------------|----------|
| 1 | Ovládacia rukoväť | 59913827 |
| 1.1 | Skrutka, M5x8, SW2.5 | 59904755 |
| 1.3 | Záslepka Sivá | 59912112 |
| 2 | Krytka, 33x3 mm | 59912504 |
| 3 | Prítlačná matica, M40x1 | 1003409V |
| 4 | Kartuš, 3.5 Eco | 59912324 |
| 4 | Kartuš, 3.5 Classic | 59913075 |
| 4.1 | Temperature adjustment limiter | 59912325 |
| 4.3 | O-kružok, d 28.24x2.62 Ukončené | 59912590 |
| 4.4 | O-kružok, d 10.10x1.60 Ukončené | 59905072 |
| 5.1 | Pripojovacie matice, G3/4, AF30 | 59902230 |
| 5.2 | Pristúpenie | 59913400 |
| 5.3 | Tesniaci krúžok, 23.9x15.2x2 | 59902689 |
| 5.4 | Spätný ventil | 59905714 |
| 6 | Excentrický, G3/4xG1/2 | 59904793 |
| 6.1 | Kryt príruby | 59904796 |
| 6.2 | TLmič | 59904792 |
| 6.3 | Excentrická spojka, G3/4xG1/2, DN15 | 59910254 |
| 7 | Aerator, M24x1 C | 59913401 |
| 8 | Prepínač | 59912706 |
| 8.1 | Krytka prepínača | 59913402 |
| N.I. | Kľúč, SW30/34 | 59912108 |