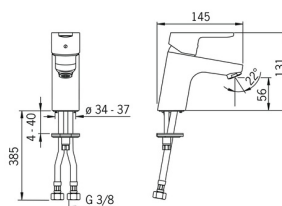
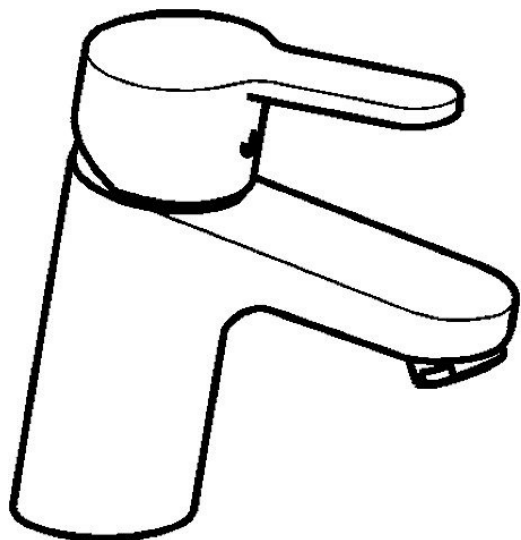


EAN: 4015474255098  
[static.hansa.com/49422203](https://static.hansa.com/49422203)



- Lavabo
- Monocommande
- Montage sur plaque
- Chrome
- Bec fixe
- PCA - Mousseur à débit constant indépendamment de la pression
- Levier avec symbole C+F, Levier monocommande
- Limiteur de température et de débit, Limiteur de température ajustable
- Cartouche céramique de  $\varnothing$  35 mm pour contrôle de température et de débit
- Raccordement par flexibles
- Corps en laiton DZR, Kit de fixation express
- Sans bonde de vidage push, Sans bonde de vidage à tirette



## Caractéristiques techniques

### Caractéristiques de débit

Débit à 3 bar (avec limiteur de débit)	<b>6.0 l/min</b>
Perte de charge avec débit (0,1 l/s)	<b>2 bar</b>

### Caractéristiques techniques

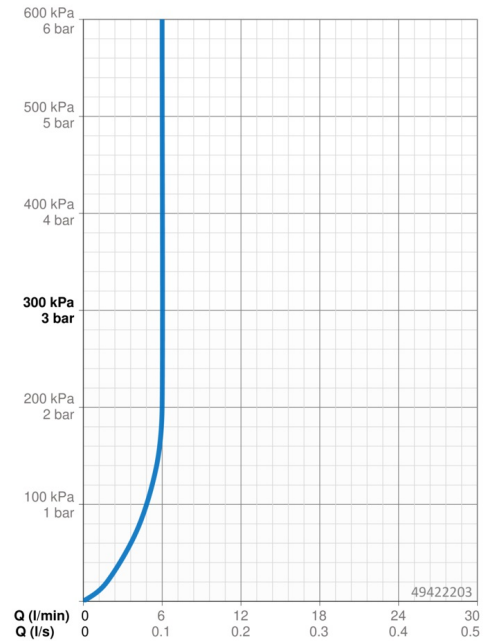
Taille DN (diamètre nominal)	<b>DN15</b>
Alimentation en eau chaude	<b>max. +70°C</b>
Pression de service	<b>1-10 bar</b>
Taille de raccord	<b>G3/8</b>
Saillie	<b>107 mm</b>
Dispositif de protection (EN1717)	<b>AA</b>
Matériau	<b>brass</b>

### Règlementations

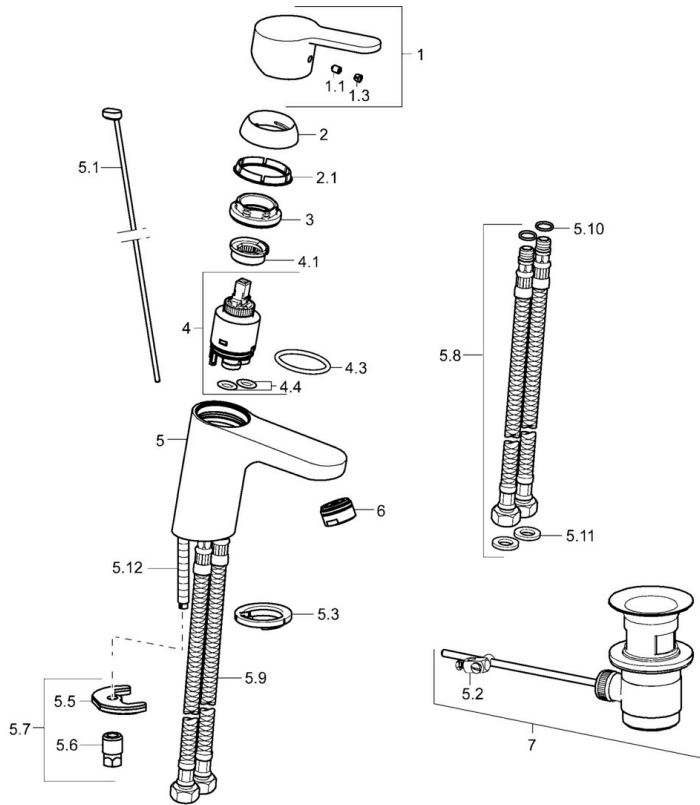
Norme EN	<b>EN 817</b>
Classe acoustique	<b>I (ISO 3822)</b>

### Certificats et normes

KIWA	<b>K6116/08</b>
DVGW	<b>NW-6506CN0242</b>
ABP	<b>P-IX 38251/IA</b>
Déclaration de conformité	<b>DoC</b>
EPD	<b>S-P-06391</b>



## Pièces de rechange



### SP49402203

	Nom	Code
1	Levier	59913827
1.1	Vis, M5x8, SW2.5	59904755
1.3	Capuchon Gris	59912112
2	Chape, 33x3 mm	59912504
2.1	Joint, 45x35.5x5.4	59913651
3	Écrou de maintien, M40x1	1003409V
4	Cartouche, 3,5 Eco	59912324
4	Cartouche, 3,5 Classic	59913075
4.1	Temperature adjustment limiter	59912325
4.3	Joint, d 28.24x2.62 Arrêté	59912590
4.4	Joint, d 10.10x1.60 Arrêté	59905072
5.1	Tirette de vidage	59913067
5.2	Joint	59904624
5.3	Bague	59914591
5.5	Fixing plate	59904765
5.6	Vis, M8x1, SW13	59904766
5.7	Ensemble de fixation	59912113
5.8	Flexible d'alimentation, L=430, G3/8-M10x1 RH Arrêté	59913213
5.9	Flexible d'alimentation, L=430, G3/8-M10x1	59912515
5.10	Joint, d 7.65x1.78	59902337
5.11	Joint, 9.5x14.4x2	59912551
5.12	Vis, M8x1, L=140	59912474
6	Aérateur, M24x1, 6 l/min	59913727
7	Vidage	59904620
7	Vidage, (2019-)	59914764
N.I.	Clef, SW30/34	59912108