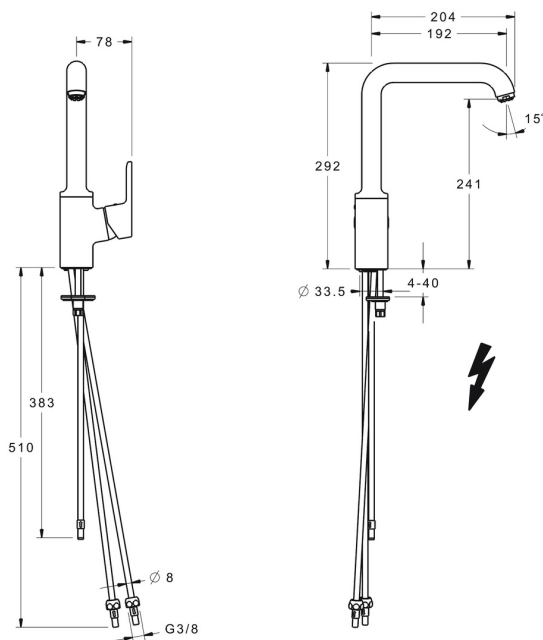
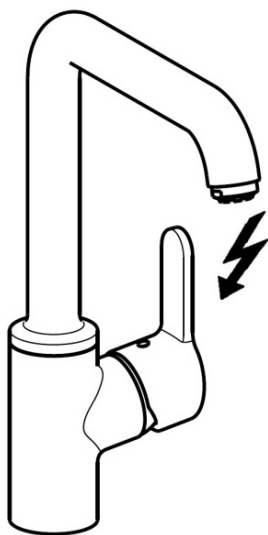


EAN: 4015474274945  
[static.hansa.com/49221103](http://static.hansa.com/49221103)



- Cucina
- Leva laterale, Bassa pressione
- Montaggio d'appoggio
- Cromo
- Bocca orientabile, Opzione di limitazione del raggio di rotazione
- Getto laminare, Rompigetto Standard
- Leva con simbolo F+C, Leva/Manopola monocomando
- Limitatore di temperatura, Limitatore di temperatura regolabile
- Cartuccia a dischi ceramici  $\phi$  35mm
- Collegamento con tubo
- Ottone DZR, Sistema di installazione rapida



## Dati tecnici

### Caratteristiche tecniche

Misura DN (dimensione nominale)	<b>DN15</b>
Fornitura di acqua calda	<b>max. +80°C</b>
Pressione di esercizio	<b>0.5-5 bar</b>
Misura della connessione	<b>G3/8</b>
Projection	<b>192 mm</b>
Backflow prevention (EN1717)	<b>AA</b>
Materiale	<b>Ottone</b>

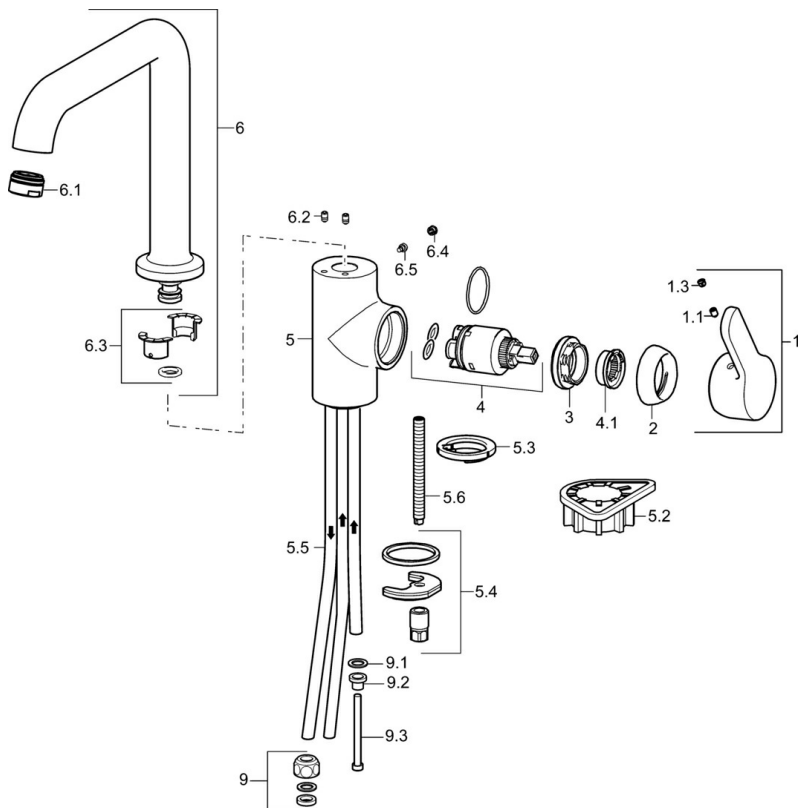
### Norme

Standard EN	<b>EN 817</b>
-------------	---------------

### Certificati/Dichiarazioni

Dichiarazione di conformità	<b>DoC</b>
-----------------------------	------------

## Parti di ricambio



### SP49221103

	Nome	Codice
1	Leva Cromo	59914196
1.1	Screw, M5x8, SW2.5	59904755
1.3	Tappo Grigio	59912112
2	Cappuccio, 33x3 mm Cromo	59912504
3	Dado di fissaggio, M40x1	1003409V
4	Cartuccia, 3.5 Classic	59913075
4.1	Temperature adjustment limiter	59912325
5.2	Base per fissaggio	59910008
5.3	Rondella	59914591
5.4	Set di fissaggio	59910749
5.5	, M8x1, L=560	59912806
5.6	Viti di fissaggio, M8x1, L=140	59912474
6	Alta becco Cromo	59914202
6.1	Aereatore, M24x1 A, low pressure Cromo	59902692
6.2	Viti di fissaggio, M4x8	59913989
6.3	Kit di guarnizione	59911884
6.4	Spinotto Cromo	59911840
6.5	Screw, M4x7	59902075
9	Raccordo dado	59904969
9.1	Kit di guarnizione, 14.9x8.5x1	59902352
9.2	Kit di guarnizione, 10x8	59902272
9.3	Tubo flessibile	59902151