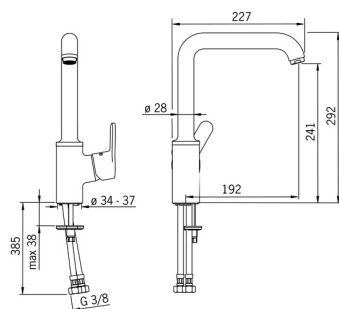
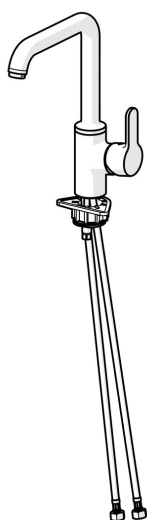


EAN: 4015474274921
static.hansa.com/49202203



- Cucina
- Leva laterale
- Montaggio d'appoggio
- Cromo
- Bocca orientabile, Opzione di limitazione del raggio di rotazione
- Rompigetto Standard
- Leva con simbolo F+C, Leva/Manopola monocomando
- Limitatore di temperatura, Limitatore di temperatura regolabile
- Cartuccia a dischi ceramici $\varnothing 35\text{mm}$
- Collegamento con flessibili
- Ottone DZR, Sistema di installazione rapida



Dati tecnici

Caratteristiche flusso

Portata 3 bar **12.0 l/min**

Caratteristiche tecniche

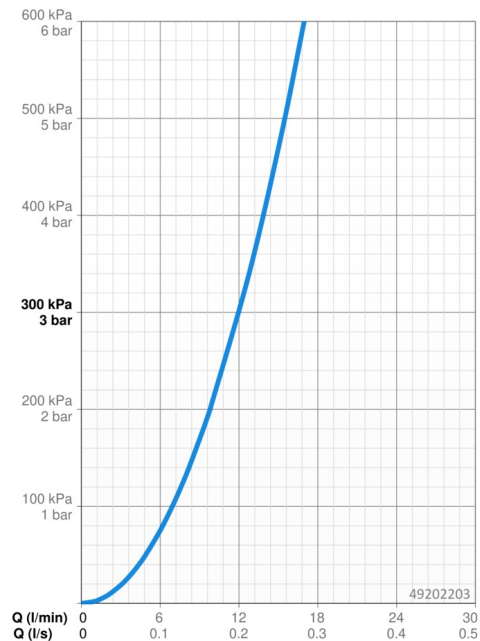
Misura DN (dimensione nominale) **DN15**
 Fornitura di acqua calda **max. +80°C**
 Pressione di esercizio **0.5-10 bar**
 Misura della connessione **G3/8**
 Projection **192 mm**
 Backflow prevention (EN1717) **AA**
 Materiale **Ottone**

Norme

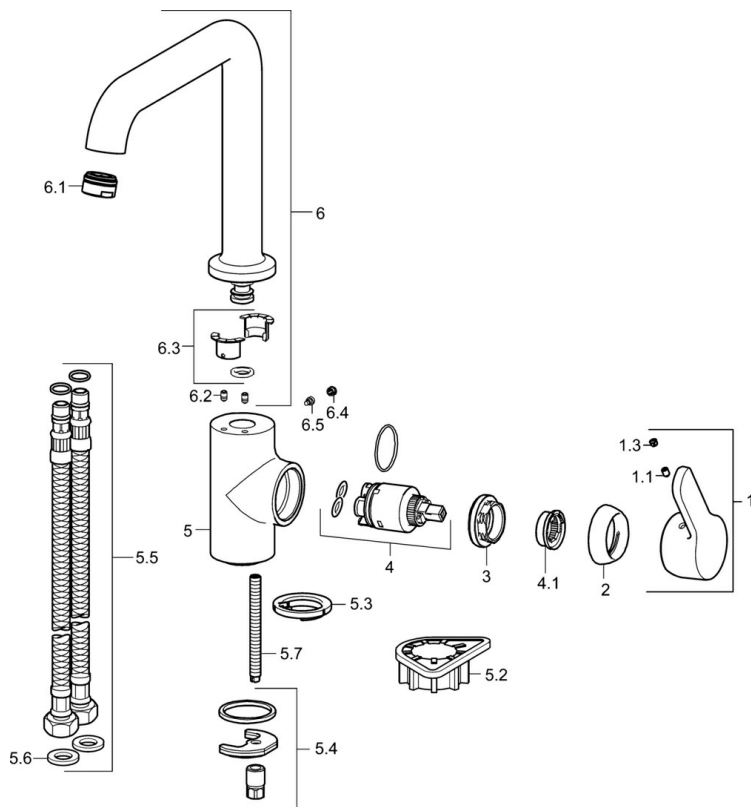
Standard EN **EN 817**
 Classe di rumorosità **I (ISO 3822)**

Certificati/Dichiarazioni

DVGW **NW-6506CN0242**
 ABP **P-IX 38406/IZ**
 Dichiarazione di conformità **DoC**



Parti di ricambio



SP49202203

	Nome	Codice
1	Leva Cromo	59914196
1.1	Screw, M5x8, SW2.5	59904755
1.3	Tappo Grigio	59912112
2	Cappuccio, 33x3 mm Cromo	59912504
3	Dado di fissaggio, M40x1	1003409V
4	Cartuccia, 3.5 Classic	59913075
4.1	Temperature adjustment limiter	59912325
5.2	Base per fissaggio	59910008
5.3	Rondella	59914591
5.4	Set di fissaggio	59910749
5.5	Cannette flessibili, L=550, G3/8-M8x1	59913969
5.6	Giunto, 9.5x14.4x2	59912551
5.7	Viti di fissaggio, M8x1, L=140	59912474
6	Alta becco Cromo	59914202
6.1	Areatore, M24x1 STD HC A Cromo	59902366
6.2	Viti di fissaggio, M4x8	59913989
6.3	Kit di guarnizione	59911884
6.4	Spinotto Cromo	59911840
6.5	Screw, M4x7	59902075