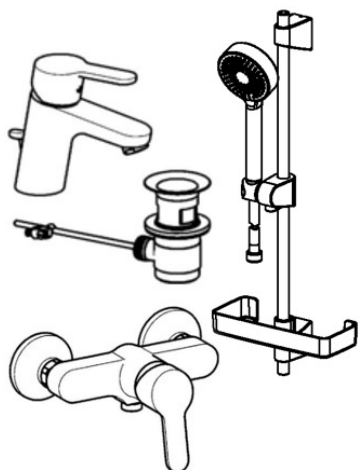


EAN: 4015474262799  
[static.hansa.com/49010000](https://static.hansa.com/49010000)



- Bagno
- Cromo
- Limitatore di temperatura, Limitatore di temperatura regolabile
- Cartuccia a dischi ceramici  $\phi$  35mm
- Sistema di installazione rapida



## Dati tecnici

### Caratteristiche tecniche

Misura DN (dimensione nominale)	<b>DN15</b>
Pressione di esercizio	<b>0.5-10 bar</b>

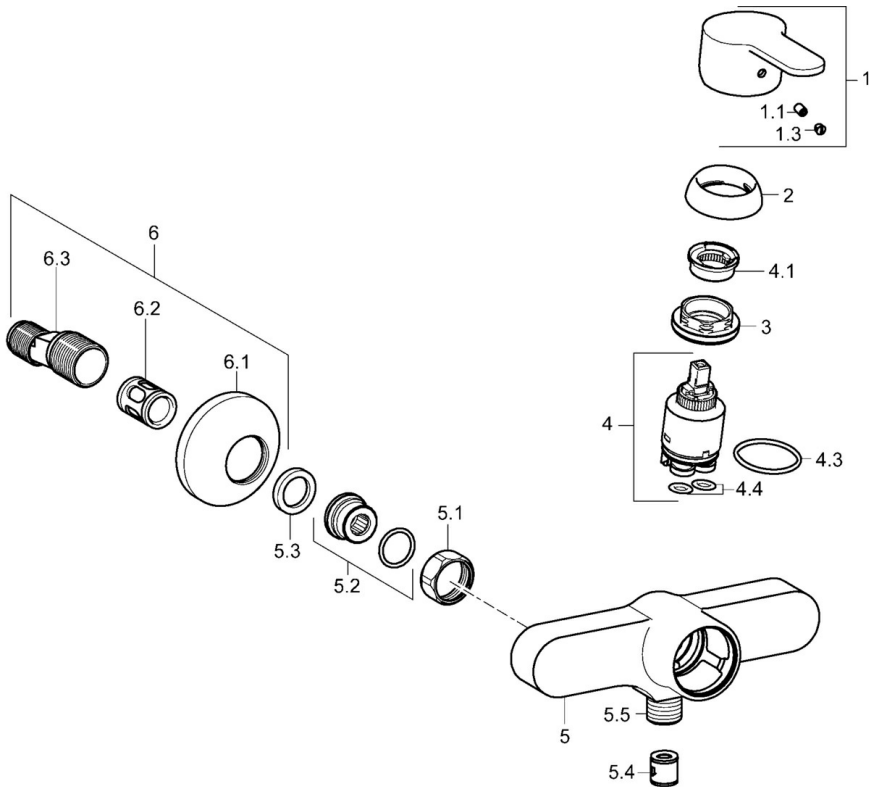
### Norme

Standard EN	<b>EN 817</b>
-------------	---------------

### Certificati/Dichiarazioni

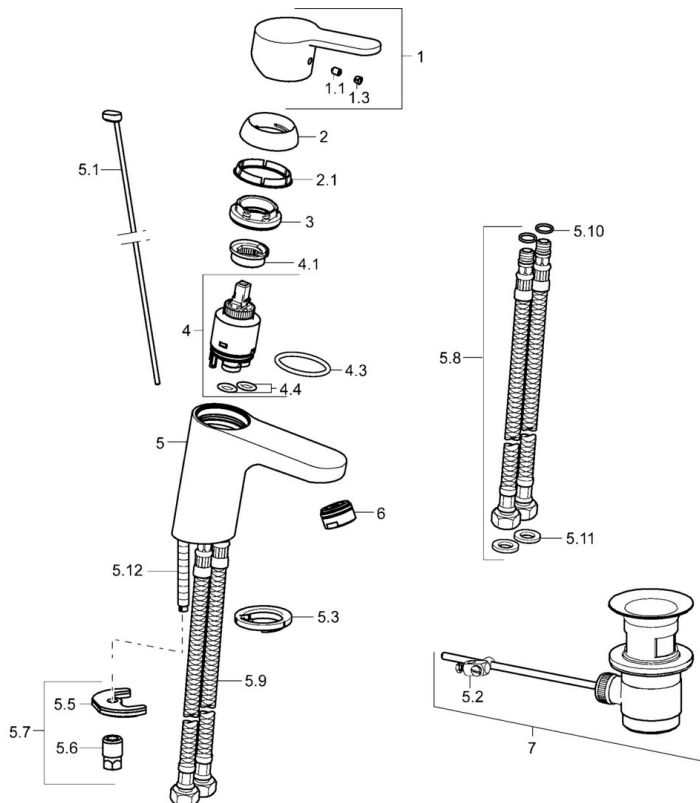
KIWA	<b>K6116/08</b>
DVGW	<b>NW-6506CN0242</b>
ABP	<b>PA-IX 38249/IB</b>
Dichiarazione di conformità	<b>DoC</b>

## Parti di ricambio



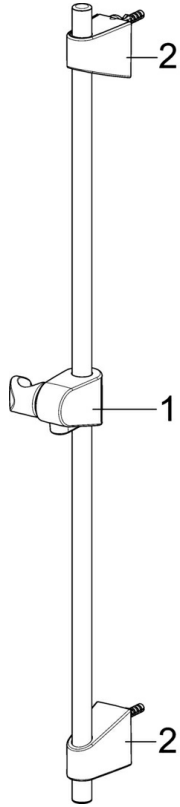
### SP49450103

	Nome	Codice
1	Leva Cromo	59913827
1.1	Screw, M5x8, SW2.5	59904755
1.3	Tappo Grigio	59912112
2	Cappuccio, 33x3 mm Cromo	59912504
3	Dado di fissaggio, M40x1	1003409V
4	Cartuccia, 3.5 Eco	59912324
4	Cartuccia, 3.5 Classic	59913075
4.1	Temperature adjustment limiter	59912325
4.3	O-ring, d 28.24x2.62 Fuori produzione	59912590
4.4	O-ring, d 10.10x1.60 Fuori produzione	59905072
5.1	Dado di collegamento, G3/4, AF30	59902230
5.2	Accessione	59913400
5.3	Anello di tenuta, 23.9x15.2x2	59902689
5.4	Valvola antiriflusso	59905714
5.5	Capezzolo filetto, G1/2xM18x1	59911384
6	Eccentrico, G3/4xG1/2 Cromo	59904793
6.1	Piastra Cromo	59904796
6.2	Silenziatore	59904792
6.3	Connettore eccentrico, G3/4xG1/2, DN15	59910254
N.I.	Chiave, SW30/34	59912108



### SP49402203

	Nome	Codice
1	Leva Cromo	59913827
1.1	Screw, M5x8, SW2.5	59904755
1.3	Tappo Grigio	59912112
2	Cappuccio, 33x3 mm Cromo	59912504
2.1	Giunto, 45x35.5x5.4	59913651
3	Dado di fissaggio, M40x1	1003409V
4	Cartuccia, 3.5 Eco	59912324
4	Cartuccia, 3.5 Classic	59913075
4.1	Temperature adjustment limiter	59912325
4.3	O-ring, d 28.24x2.62 Fuori produzione	59912590
4.4	O-ring, d 10.10x1.60 Fuori produzione	59905072
5.1	Asta saltarello Cromo	59913067
5.2	Snodo	59904624
5.3	Rondella	59914591
5.5	Fixing plate	59904765
5.6	Screw, M8x1, SW13	59904766
5.7	Set di fissaggio	59912113
5.8	Cannette flessibili, L=430, G3/8-M10x1 RH Fuori produzione	59913213
5.9	Cannette flessibili, L=430, G3/8-M10x1	59912515
5.10	O-ring, d 7.65x1.78	59902337
5.11	Giunto, 9.5x14.4x2	59912551
5.12	Viti di fissaggio, M8x1, L=140	59912474
6	Areatore, M24x1, 6 l/min Cromo	59913727
7	Scarico a saltarello Cromo	59904620
7	Scarico a saltarello, (2019-) Cromo	59914764
N.I.	Chiave, SW30/34	59912108



**SP44780113**

	<b>Nome</b>	<b>Codice</b>
01	Cursore per asta doccia Cromo	59914392
02	Supporto murale Cromo	59914394