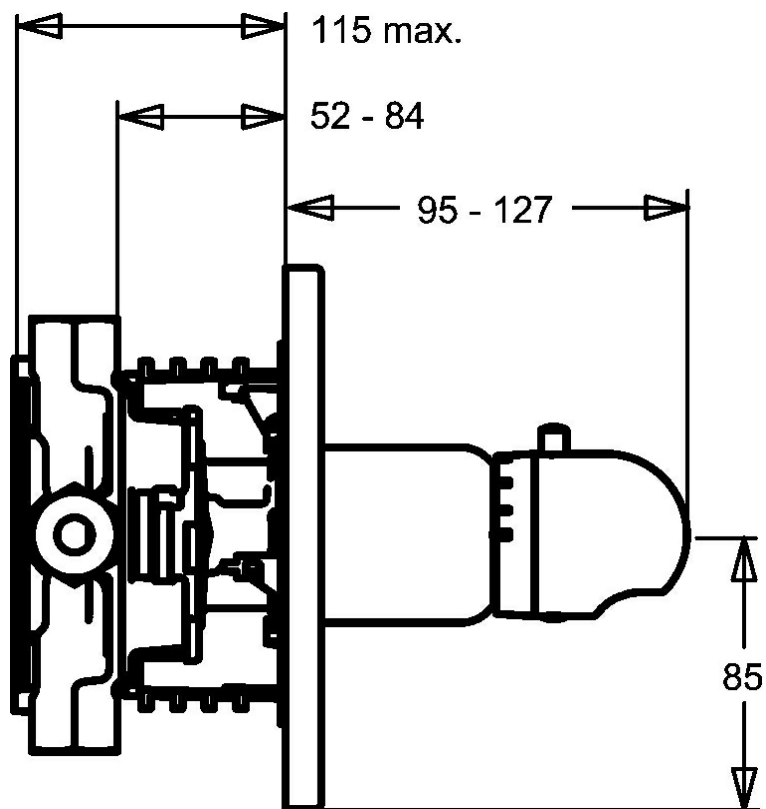


EAN: 4015474147461
static.hansa.com/48659545



- Solutions de douche
- Thermostatique, Kit de finition
- Montage mural encastré
- Chrome
- Poignée de régulation de la température
- Cartouche thermostatique, Valve(s) anti-retour
- Rosace ronde



Caractéristiques techniques

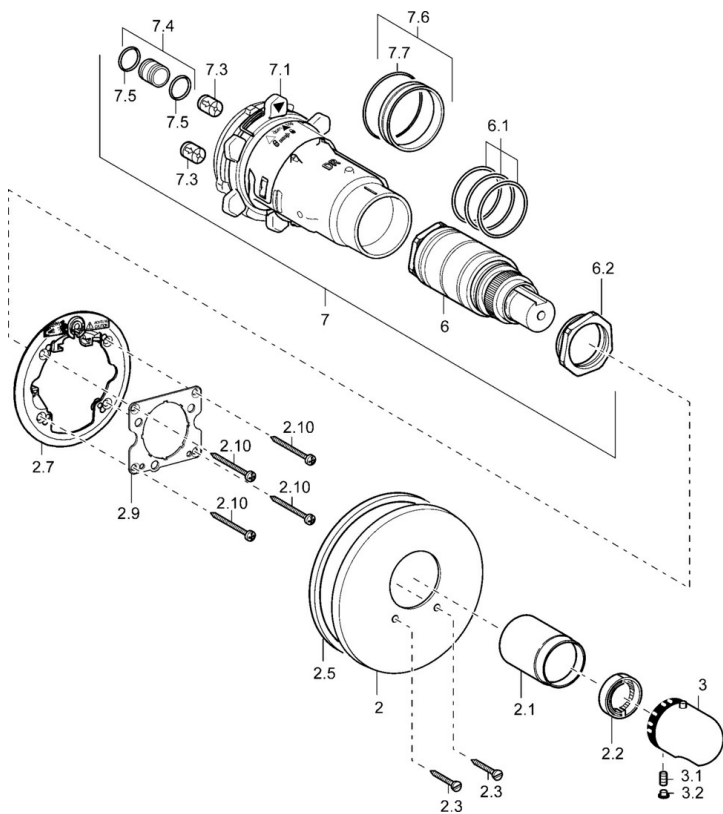
Caractéristiques techniques

| | |
|-----------------------------------|-------------------|
| Alimentation en eau chaude | max. +80°C |
| Pression de service | 1-10 bar |
| Dispositif de protection (EN1717) | EB |

Règlementations

| | |
|----------|----------------|
| Norme EN | EN 1111 |
|----------|----------------|

Pièces de rechange



SP48659045

| | Nom | Code |
|------|---|----------|
| 2 | Rosaces, d 56 mm | 59913078 |
| 2 | Rosaces, d 170/56 mm Arrêté | 59912928 |
| 2 | Rosaces, d 135 / d 56 mm Arrêté | 59912882 |
| 2.1 | Chape Arrêté | 59912891 |
| 2.2 | Joint | 59912892 |
| 2.3 | Vis, M5x25 | 59912881 |
| 2.5 | Joint en caoutchouc | 59913045 |
| 2.7 | Pièce de fixation | 59912888 |
| 2.9 | Fixing plate | 59913034 |
| 2.10 | Vis, M4.5x80 | 59912890 |
| 3 | Croisillon réglage de température | 59910304 |
| 3 | Croisillon réglage de température Chrome/Satin Arrêté | 59910305 |
| 3.1 | Vis, M6x9.5 | 59901609 |
| 3.2 | Bouchon cache trou Chrome/Satin Arrêté | 59911917 |
| 3.2 | Butée de réglage | 59911840 |
| 6 | Cartouche thermostatique, H/C reversed | 59911527 |
| 6 | Cartouche thermostatique | 59911525 |
| 6.1 | Joint, d 26x2 | 59911081 |
| 6.2 | Vis Loop, M34x1, AF36 | 59912988 |
| 7 | Unité fonctionnelle Arrêté | 59912903 |
| 7.1 | Blind nut | 59912984 |
| 7.3 | Clapet anti-retour | 59905714 |
| 7.4 | Mamelon de raccordement, (2014-) | 59913885 |
| 7.5 | Joint, d 14x2 | 59912982 |
| 7.6 | Anneau | 59912989 |
| 7.7 | Joint, 50.52x1.78 | 59906841 |
| N.I. | Rebound pin | 59912005 |
| N.I. | Rallonge pour mitigeur encastrés, 20 mm | 59912754 |