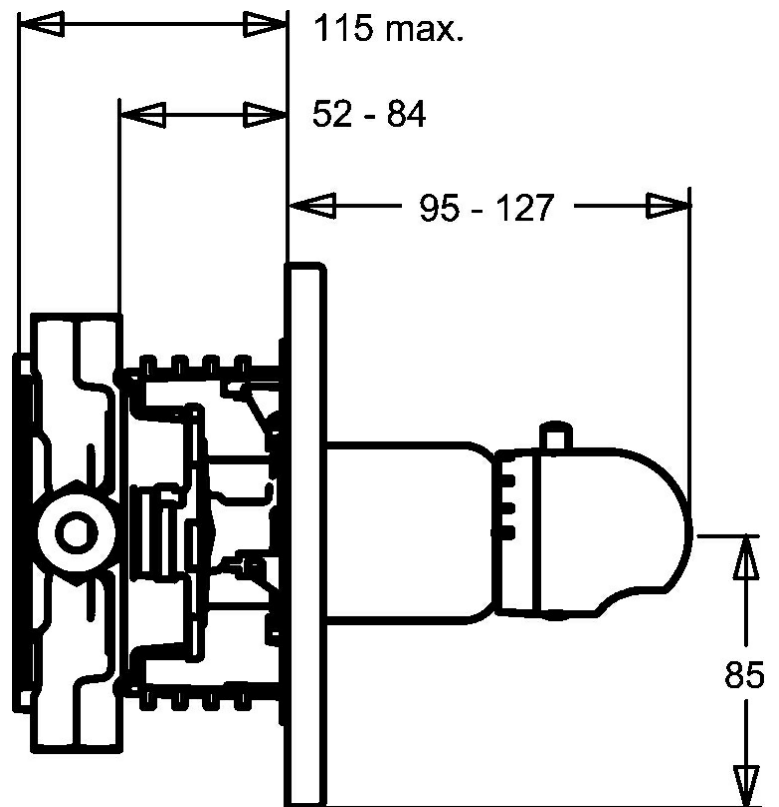


EAN: 4015474147461
static.hansa.com/48659545



- Dusche
- Thermostat, Fertigmontageset
- Wandmontage für Unterputz-Einbaukörper
- Chrom
- Temperatureinstellgriff
- Thermostatkartusche zur Temperaturreglung, Rückflussverhinderer
- Rosette rund



Technische Daten

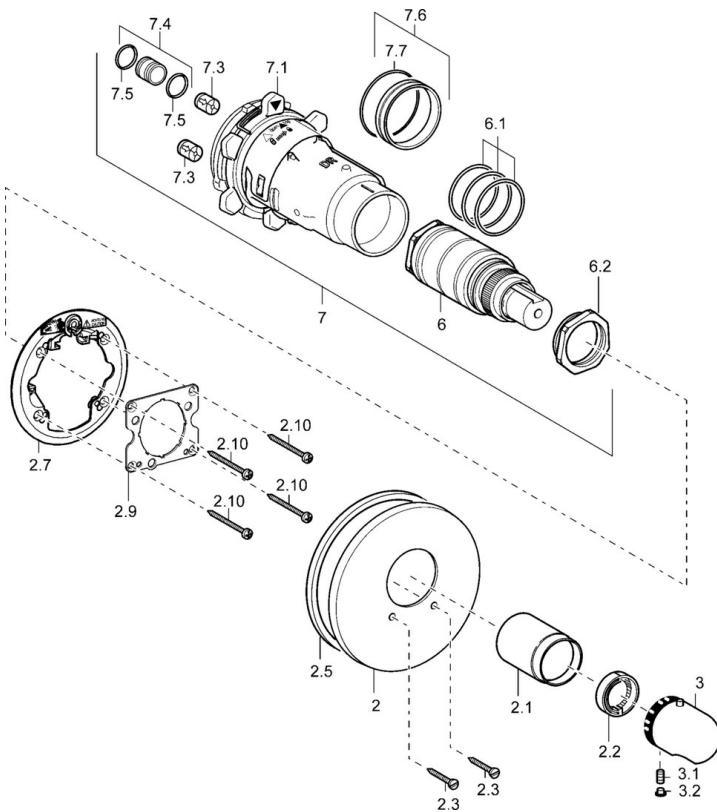
Technische Eigenschaften

Warmwasserversorgung	max. +80°C
Arbeitsdruck	1-10 bar
Sicherungseinrichtung (EN1717)	EB

Vorschriften

EN Standard	EN 1111
-------------	---------

Ersatzteile



SP48659045

	Name	Art.-Nr.
2	Rosette, d 56 mm	59913078
2	Rosette, d 170/56 mm Ausgelaufen	59912928
2	Rosette, d 135 / d 56 mm Ausgelaufen	59912882
2.1	Abdeckkappe Ausgelaufen	59912891
2.2	Dichtung	59912892
2.3	Schraube, M5x25	59912881
2.5	Gummidichtung	59913045
2.7	Befestigungsteil	59912888
2.9	Befestigungsplatte	59913034
2.10	Schraube, M4.5x80	59912890
3	Temperatureinstellgriff	59910304
3	Temperatur-Wählgriff Chrom/Seidenmatt Ausgelaufen	59910305
3.1	Schraube, M6x9.5	59901609
3.2	Blindstopfen Chrom/Seidenmatt Ausgelaufen	59911917
3.2	Abdeckstopfen	59911840
6	Thermostatkartusche, H/C reversed	59911527
6	Thermostatkartusche	59911525
6.1	O-Ring, d 26x2	59911081
6.2	Ringschraube, M34x1, AF36	59912988
7	Funktionseinheit Ausgelaufen	59912903
7.1	Überwurfmutter	59912984
7.3	Rückschlagventil	59905714
7.4	Anschlussnippel, (2014-)	59913885
7.5	O-Ring, d 14x2	59912982
7.6	Ring	59912989
7.7	O-Ring, 50.52x1.78	59906841
N.I.	Anschlagstift	59912005
N.I.	Verlängerungssatz, 20 mm	59912754