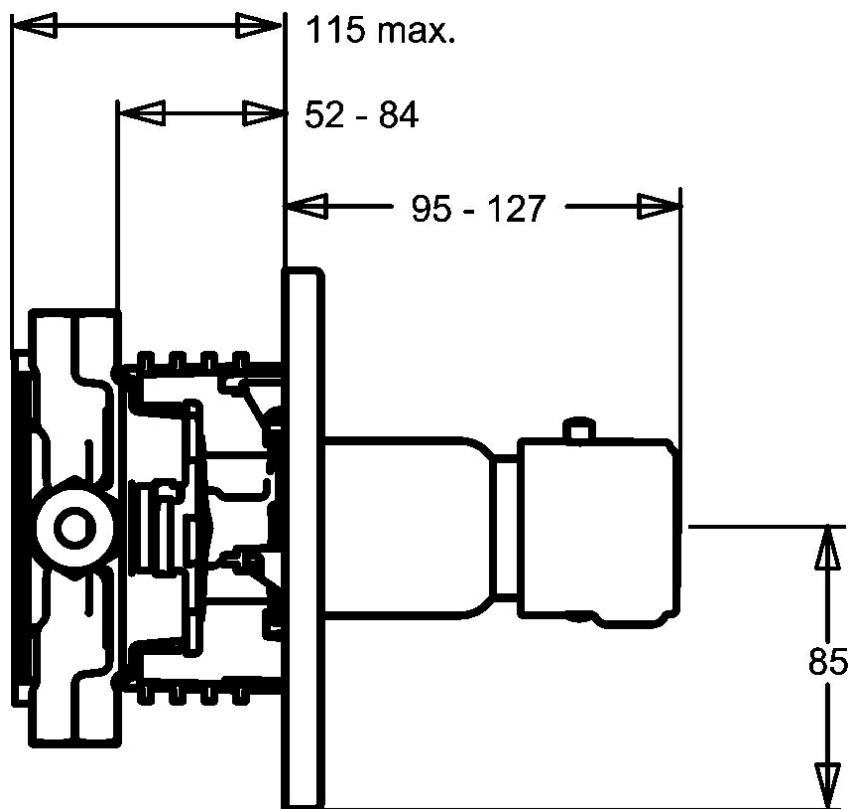


EAN: 4015474147089
static.hansa.com/48659501



- Soluzioni doccia
- Termostatico, Set esterno
- Montaggio a parete con unità d'incasso
- Cromo
- Manopola di regolazione temperatura
- Regolazione termostatica della temperatura, Valvola/e di non ritorno
- Placca rotonda



Dati tecnici

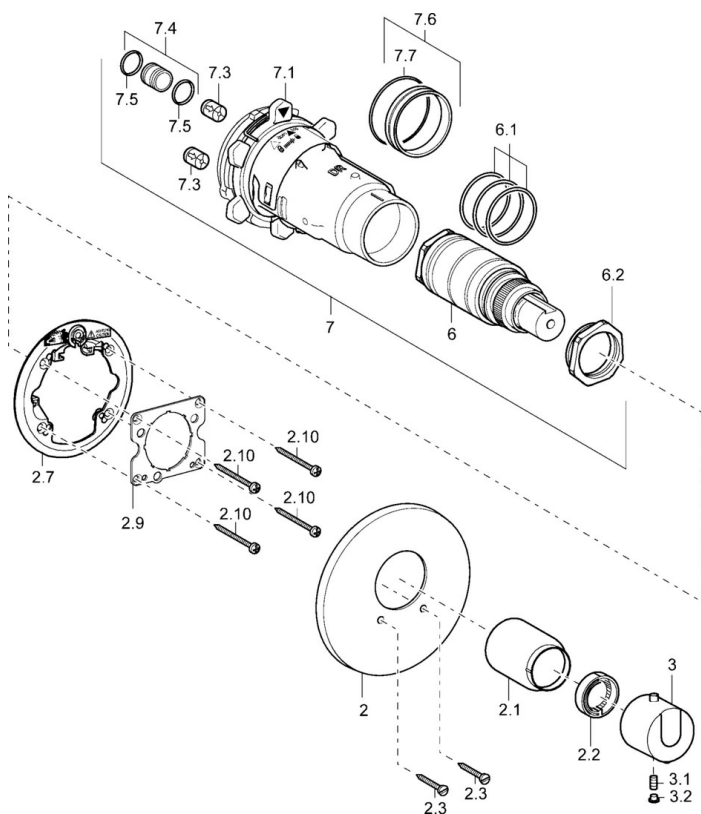
Caratteristiche tecniche

Fornitura di acqua calda	max. +80°C
Pressione di esercizio	1-10 bar
Backflow prevention (EN1717)	EB

Norme

Standard EN	EN 1111
-------------	----------------

Parti di ricambio



SP48659001

	Nome	Codice
2	Piastra, d 135 / d 56 mm Cromo Fuori produzione	59912882
2	Piastra, d 56 mm	59913078
2.1	Cappuccio Cromo Fuori produzione	59912891
2.2	Anello di tenuta	59912892
2.3	Screw, M5x25 Cromo	59912881
2.7	Fixing part	59912888
2.9	Fixing plate	59913034
2.10	Screw, M4.5x80	59912890
3	Maniglia per regolazione della temperatura Cromo Fuori produzione	59912796
3.1	Screw, M6x9.5	59901609
3.2	Spinotto Cromo	59911840
6	Cartuccia termostatica, H/C reversed	59911527
6	Cartuccia termostatica	59911525
6.1	O-ring, d 26x2	59911081
6.2	Vite eye, M34x1, AF36	59912988
7	Unità funzionale Fuori produzione	59912903
7.1	Blind nut	59912984
7.3	Valvola antiriflusso	59905714
7.4	Nipplo di collegamento, (2014-)	59913885
7.5	O-ring, d 14x2	59912982
7.6	Anello	59912989
7.7	O-ring, 50.52x1.78	59906841
N.I.	Prolunga, 20 mm	59912754