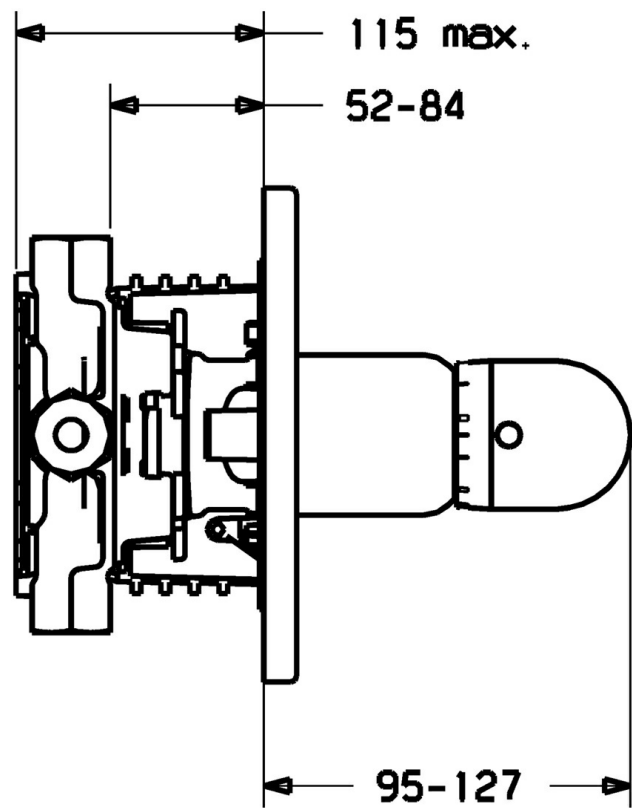


EAN: 4015474113848
static.hansa.com/48659045



- Douche oplossingen
- Thermostatisch, Afbouwset
- Wandmontage voor inbouwunit
- Chrom
- Temperatuurgreep
- Thermostatische temperatuurregeling, Terugslagklep
- Ronde rozet



Technische gegevens

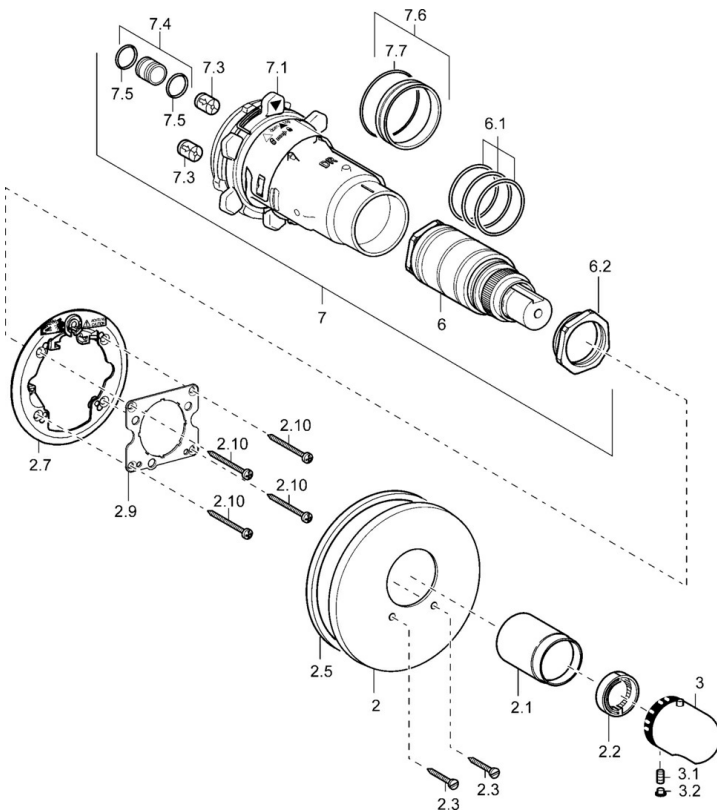
Technische eigenschappen

Warmwatertoever	max. +80°C
Werkdruk	1-10 bar
Terugstroom beveiliging (EN1717)	EB

Voorschriften

EN-norm	EN 1111
---------	---------

Reserveonderdelen



SP48659045

	Naam	Code
2	Afdekplaat, d 56 mm	59913078
2	Afdekplaat, d 170/56 mm Chroom Stopgezet	59912928
2	Afdekplaat, d 135 / d 56 mm Chroom Stopgezet	59912882
2.1	Kap Chroom Stopgezet	59912891
2.2	Borgring	59912892
2.3	Schroef, M5x25 Chroom	59912881
2.5	Rubberen pakking	59913045
2.7	Fixing part	59912888
2.9	Fixing plate	59913034
2.10	Schroef, M4.5x80	59912890
3	Temperatuur hendel Chroom	59910304
3	Temperatuur hendel Chroom/Satijn Stopgezet	59910305
3.1	Schroef, M6x9.5	59901609
3.2	Plug Chroom/Satijn Stopgezet	59911917
3.2	Binnendeel temperatuurhendel Chroom	59911840
6	Thermostaat/binnenwerk, H/C reversed	59911527
6	Thermostaat/binnenwerk	59911525
6.1	O-ring, d 26x2	59911081
6.2	Schroef, M34x1, AF36	59912988
7	Functional unit Stopgezet	59912903
7.1	Blind nut	59912984
7.3	Terugslagklep	59905714
7.4	Aansluitnippel, (2014-)	59913885
7.5	O-ring, d 14x2	59912982
7.6	Ring	59912989
7.7	O-ring, 50.52x1.78	59906841
N.I.	Rebound pin	59912005
N.I.	Inbouwverlengstuk compleet, 20 mm	59912754