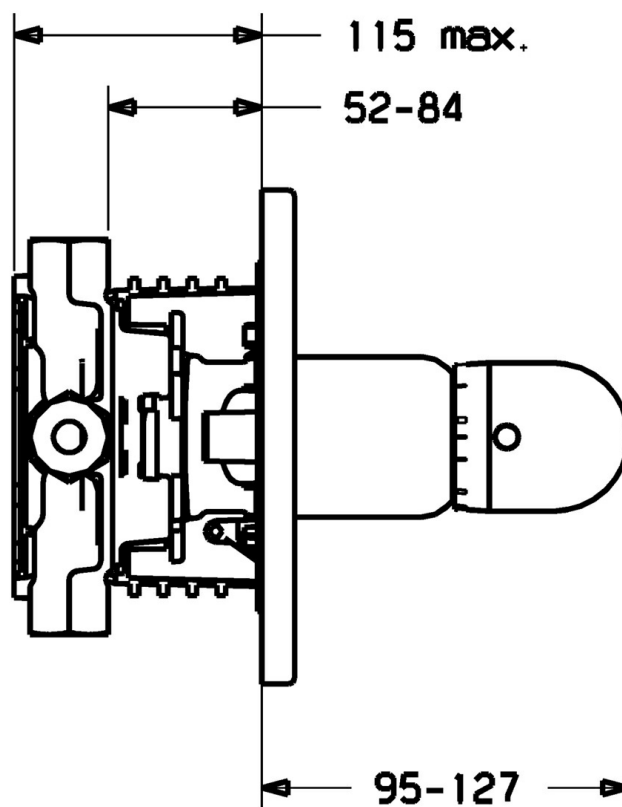


EAN: 4015474113848  
[static.hansa.com/48659045](http://static.hansa.com/48659045)



- Solutions de douche
- Thermostatique, Kit de finition
- Montage mural encastré
- Chrome
- Poignée de régulation de la température
- Cartouche thermostatique, Valve(s) anti-retour
- Rosace ronde



## Caractéristiques techniques

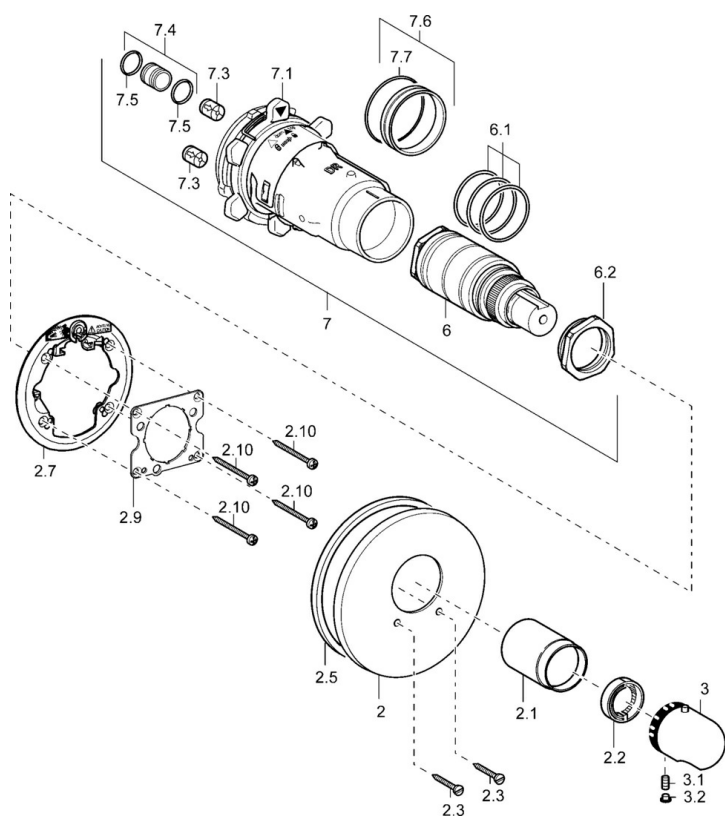
### Caractéristiques techniques

Alimentation en eau chaude	<b>max. +80°C</b>
Pression de service	<b>1-10 bar</b>
Dispositif de protection (EN1717)	<b>EB</b>

### Règlementations

Norme EN	<b>EN 1111</b>
----------	----------------

## Pièces de rechange



### SP48659045

	Nom	Code
2	Rosaces, d 56 mm	59913078
2	Rosaces, d 170/56 mm Arrêté	59912928
2	Rosaces, d 135 / d 56 mm Arrêté	59912882
2.1	Chape Arrêté	59912891
2.2	Joint	59912892
2.3	Vis, M5x25	59912881
2.5	Joint en caoutchouc	59913045
2.7	Pièce de fixation	59912888
2.9	Fixing plate	59913034
2.10	Vis, M4.5x80	59912890
3	Croisillon réglage de température	59910304
3	Croisillon réglage de température Chrome/Satin Arrêté	59910305
3.1	Vis, M6x9.5	59901609
3.2	Bouchon cache trou Chrome/Satin Arrêté	59911917
3.2	Butée de réglage	59911840
6	Cartouche thermostatique, H/C reversed	59911527
6	Cartouche thermostatique	59911525
6.1	Joint, d 26x2	59911081
6.2	Vis Loop, M34x1, AF36	59912988
7	Unité fonctionnelle Arrêté	59912903
7.1	Blind nut	59912984
7.3	Clapet anti-retour	59905714
7.4	Mamelon de raccordement, (2014-)	59913885
7.5	Joint, d 14x2	59912982
7.6	Anneau	59912989
7.7	Joint, 50.52x1.78	59906841
N.I.	Rebound pin	59912005
N.I.	Rallonge pour mitigeur encastrés, 20 mm	59912754