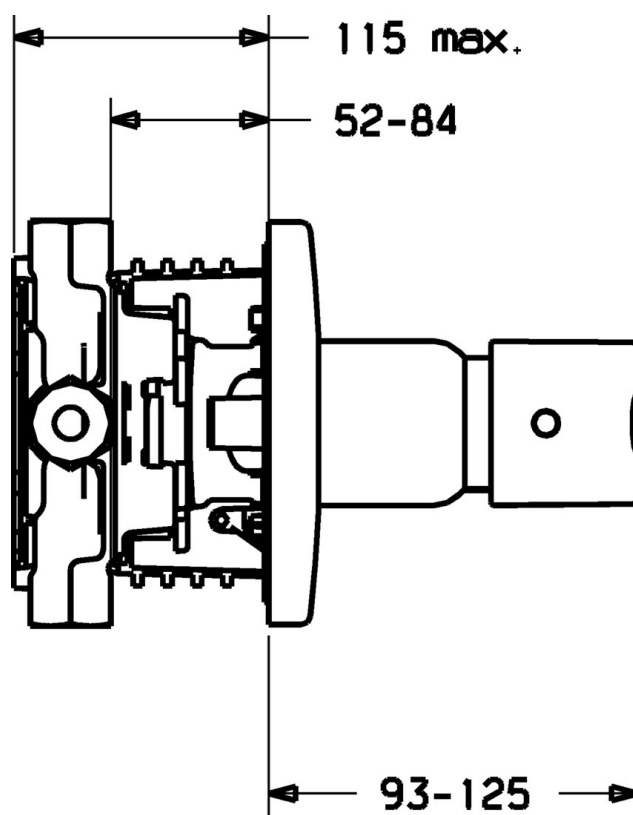


EAN: 4015474114845
static.hansa.com/48659001



- Soluzioni doccia
- Termostatico, Set esterno
- Montaggio a parete con unità d'incasso
- Cromo
- Manopola di regolazione temperatura
- Regolazione termostatica della temperatura, Valvola/e di non ritorno
- Placca rotonda



Dati tecnici

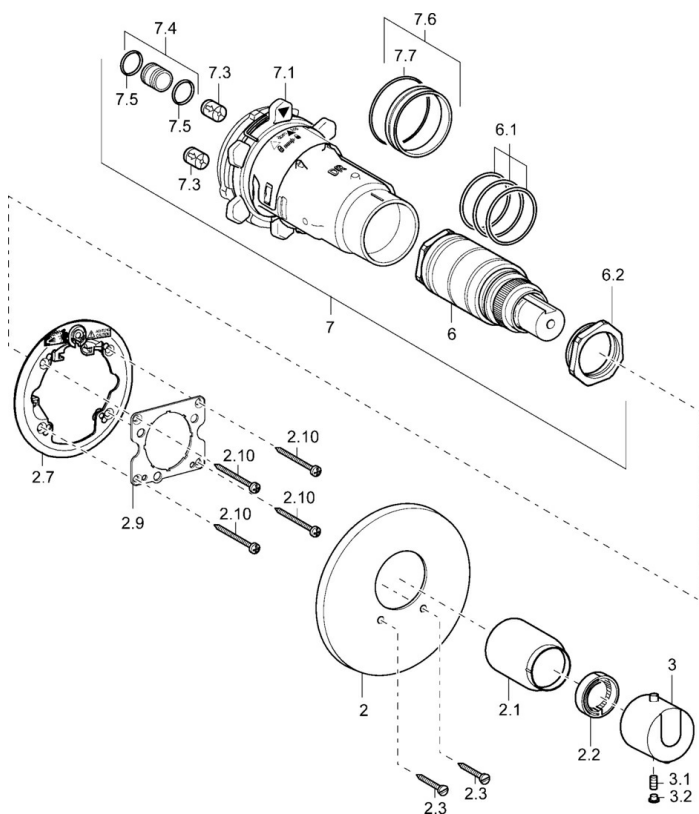
Caratteristiche tecniche

| | |
|------------------------------|------------|
| Fornitura di acqua calda | max. +80°C |
| Pressione di esercizio | 1-10 bar |
| Backflow prevention (EN1717) | EB |

Norme

| | |
|-------------|---------|
| Standard EN | EN 1111 |
|-------------|---------|

Parti di ricambio



SP48659001

| | Nome | Codice |
|------|---|----------|
| 2 | Piastra, d 135 / d 56 mm Cromo Fuori produzione | 59912882 |
| 2 | Piastra, d 56 mm | 59913078 |
| 2.1 | Cappuccio Cromo Fuori produzione | 59912891 |
| 2.2 | Anello di tenuta | 59912892 |
| 2.3 | Screw, M5x25 Cromo | 59912881 |
| 2.7 | Fixing part | 59912888 |
| 2.9 | Fixing plate | 59913034 |
| 2.10 | Screw, M4.5x80 | 59912890 |
| 3 | Maniglia per regolazione della temperatura Cromo Fuori produzione | 59912796 |
| 3.1 | Screw, M6x9.5 | 59901609 |
| 3.2 | Spinotto Cromo | 59911840 |
| 6 | Cartuccia termostatica, H/C reversed | 59911527 |
| 6 | Cartuccia termostatica | 59911525 |
| 6.1 | O-ring, d 26x2 | 59911081 |
| 6.2 | Vite eye, M34x1, AF36 | 59912988 |
| 7 | Unità funzionale Fuori produzione | 59912903 |
| 7.1 | Blind nut | 59912984 |
| 7.3 | Valvola antiriflusso | 59905714 |
| 7.4 | Nipplo di collegamento, (2014-) | 59913885 |
| 7.5 | O-ring, d 14x2 | 59912982 |
| 7.6 | Anello | 59912989 |
| 7.7 | O-ring, 50.52x1.78 | 59906841 |
| N.I. | Prolunga, 20 mm | 59912754 |