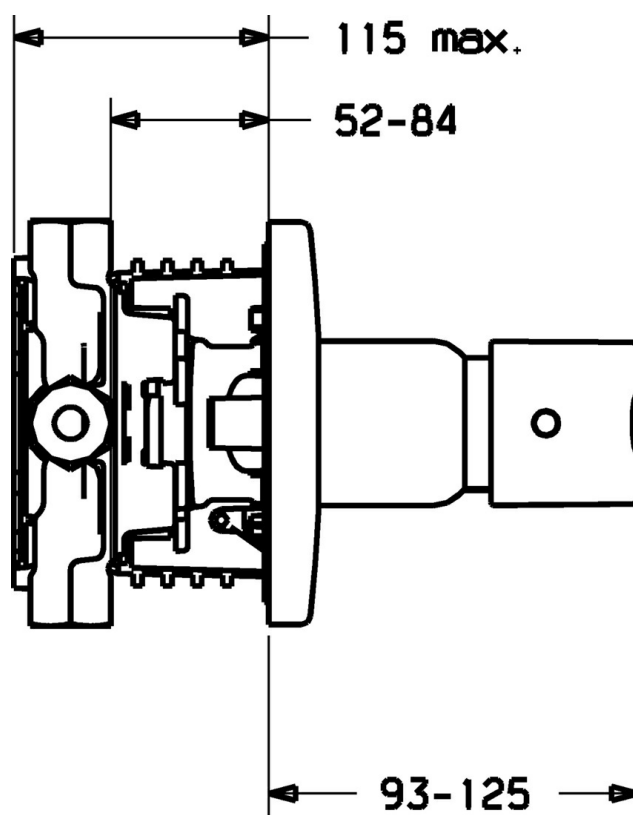


EAN: 4015474114845
static.hansa.com/48659001



- Solutions de douche
- Thermostatique, Kit de finition
- Montage mural encastré
- Chrome
- Poignée de régulation de la température
- Cartouche thermostatique, Valve(s) anti-retour
- Rosace ronde



Caractéristiques techniques

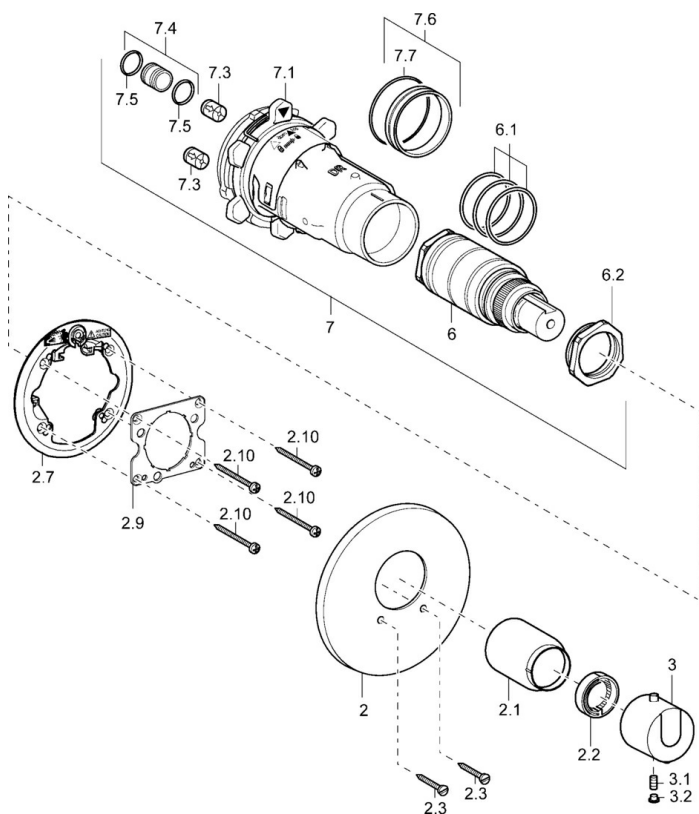
Caractéristiques techniques

Alimentation en eau chaude	max. +80°C
Pression de service	1-10 bar
Dispositif de protection (EN1717)	EB

Règlementations

Norme EN	EN 1111
----------	---------

Pièces de rechange



SP48659001

	Nom	Code
2	Rosaces, d 135 / d 56 mm Arrêté	59912882
2	Rosaces, d 56 mm	59913078
2.1	Chape Arrêté	59912891
2.2	Joint	59912892
2.3	Vis, M5x25	59912881
2.7	Pièce de fixation	59912888
2.9	Fixing plate	59913034
2.10	Vis, M4.5x80	59912890
3	Croisillon réglage de température Arrêté	59912796
3.1	Vis, M6x9.5	59901609
3.2	Butée de réglage	59911840
6	Cartouche thermostatique, H/C reversed	59911527
6	Cartouche thermostatique	59911525
6.1	Joint, d 26x2	59911081
6.2	Vis Loop, M34x1, AF36	59912988
7	Unité fonctionnelle Arrêté	59912903
7.1	Blind nut	59912984
7.3	Clapet anti-retour	59905714
7.4	Mamelon de raccordement, (2014-)	59913885
7.5	Joint, d 14x2	59912982
7.6	Anneau	59912989
7.7	Joint, 50.52x1.78	59906841
N.I.	Rallonge pour mitigeur encastrés, 20 mm	59912754