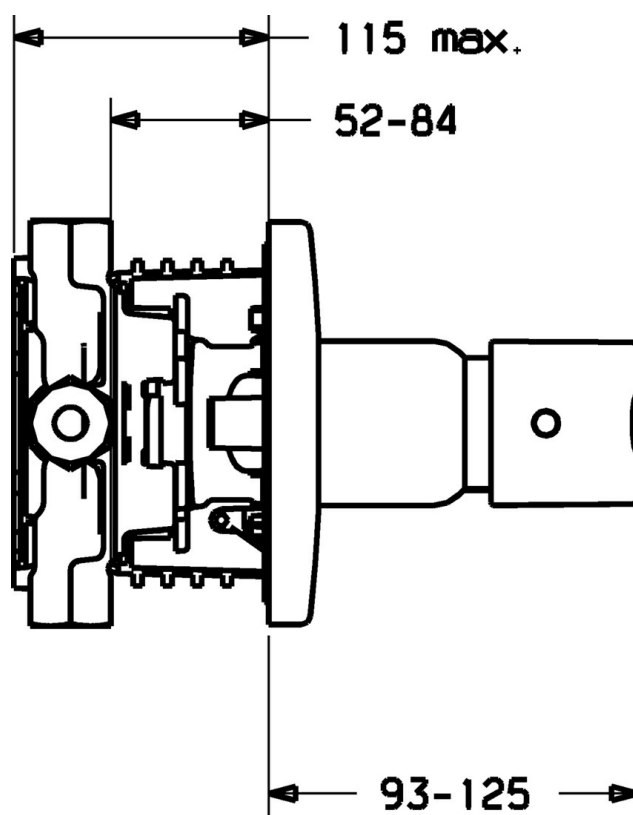


EAN: 4015474114845  
[static.hansa.com/48659001](https://static.hansa.com/48659001)



- Řešení pro sprchy
- Termostatická, Sada pro konečnou montáž
- Podomítková instalace
- Chrom
- Rukojeť regulátoru teploty
- Termostatická kartuše pro ovládání teploty, Zpětný ventil (-y)
- Kulatá rozeta



## Technické údaje

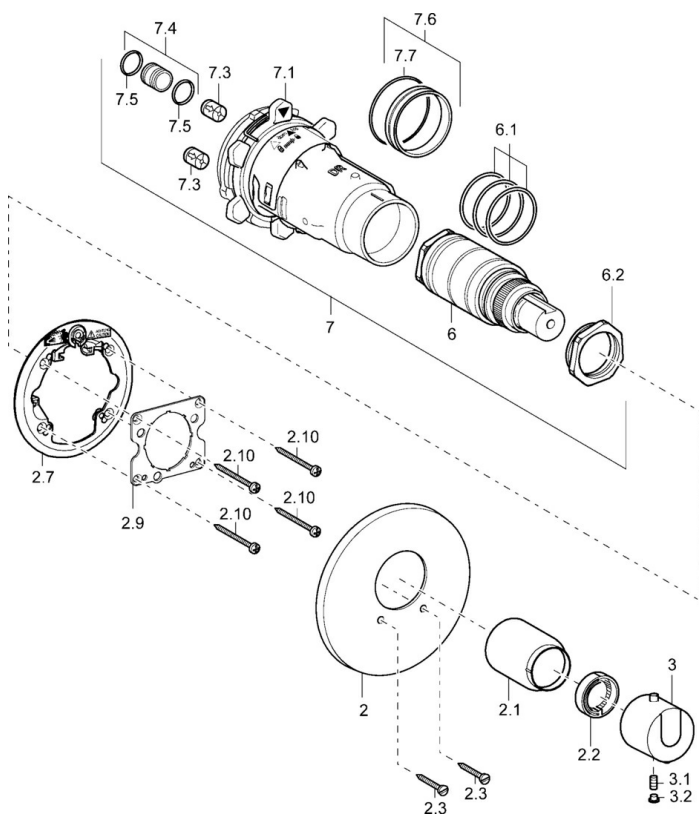
### Technické vlastnosti

Zdroj teplé vody	max. +80°C
Pracovní tlak	1-10 bar
Zabezpečení proti zpětnému toku (ČSN EN 1717)	EB

### Předpisy

Norma EN	EN 1111
----------	---------

## Náhradní díly



### SP48659001

	Název	Kód
2	Kryt příruby, d 135 / d 56 mm Ukončeno	59912882
2	Kryt příruby, d 56 mm	59913078
2.1	Krytka Ukončeno	59912891
2.2	Těsnící kroužek	59912892
2.3	Šroub, M5x25	59912881
2.7	Upevňovací část	59912888
2.9	Upevňovací deska	59913034
2.10	Šroub, M4.5x80	59912890
3	Ovladač regulátoru teploty Ukončeno	59912796
3.1	Šroub, M6x9.5	59901609
3.2	Vymezovací vložka	59911840
6	Termoelement/Kartuše, H/C reversed	59911527
6	Termoelement/Kartuše	59911525
6.1	O-kroužek, d 26x2	59911081
6.2	Oční šroub, M34x1, AF36	59912988
7	Funkční jednotka Ukončeno	59912903
7.1	Blind nut	59912984
7.3	Zpětný ventil	59905714
7.4	Připojovací šroubení, (2014-)	59913885
7.5	O-kroužek, d 14x2	59912982
7.6	Kroužek	59912989
7.7	O-kroužek, 50.52x1.78	59906841
N.I.	Nástavec-sada, 20 mm	59912754