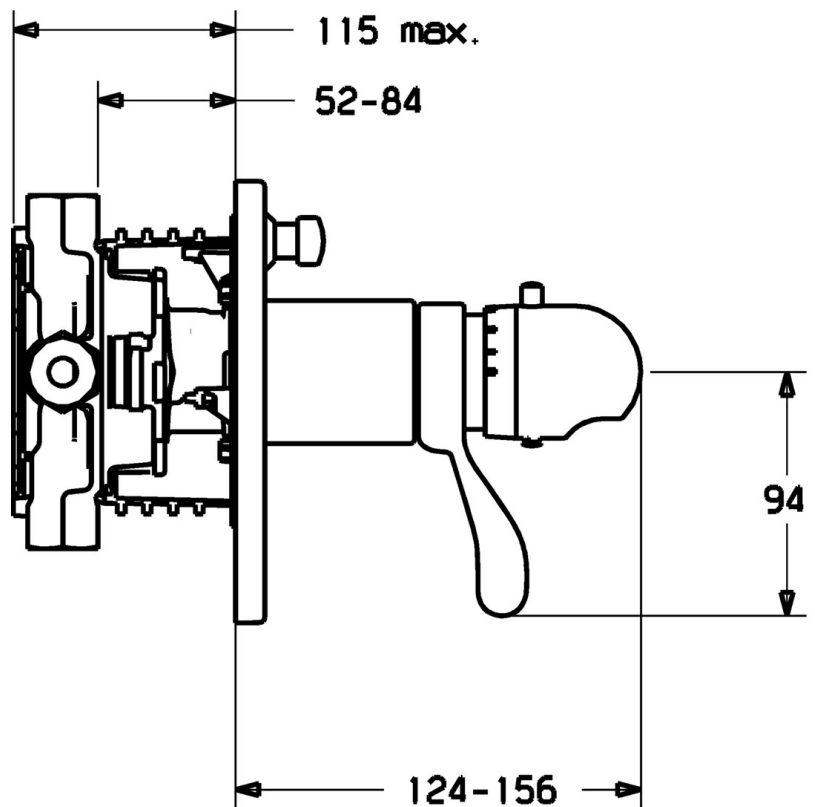


EAN: 4015474113015
static.hansa.com/48649045



- Bad en douche
- Thermostatisch, Afbouwset
- Wandmontage voor inbouwunit
- Chroom
- Temperatuurgreep
- Thermostatische temperatuurregeling, Terugslagklep
- Ronde rozet



Technische gegevens

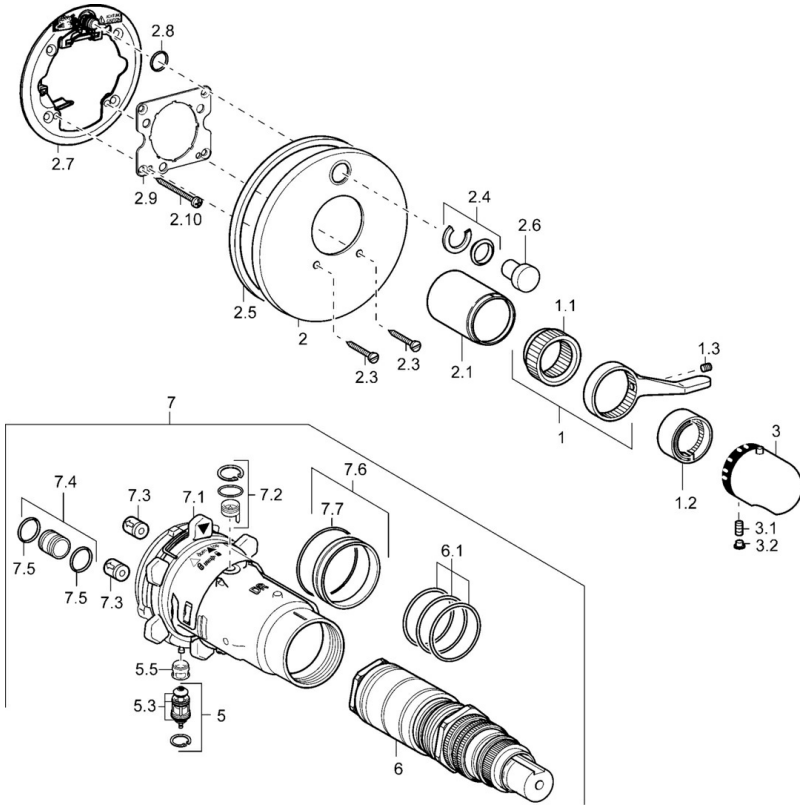
Technische eigenschappen

Warmwatertoever	max. +80°C
Werkdruk	1-10 bar
Terugstroom beveiliging (EN1717)	EB

Voorschriften

EN-norm	EN 1111
---------	---------

Reserveonderdelen



SP48649045

	Naam	Code
1	Hendel	59912895
1.1	Adapter	59912894
1.2	Temperature adjustment limiter Chroom	59912893
1.3	Schroef, M6x16, SW2.5	59911727
2	Afdekplaat Chroom Stopgezet	59912883
2	Afdekplaat Chroom	59912929
2	Afdekplaat, d 170 mm Chroom Stopgezet	59913077
2.1	Kap Chroom Stopgezet	59912896
2.3	Schroef, M5x25 Chroom	59912881
2.4	Kapmet begrenzer keuken	59912924
2.5	Rubberen pakking	59913045
2.6	Snap	59912926
2.7	Fixing part	59912889
2.8	O-ring, d 7.65x1.78	59902337
2.9	Fixing plate	59913034
2.10	Schroef, M4.5x80	59912890
3	Temperatuur hendel Chroom	59910304
3	Temperatuur hendel Chroom/Satijn Stopgezet	59910305
3.1	Schroef, M6x9.5	59901609
3.2	Binnendeel temperatuurhendel Chroom	59911840
3.2	Plug Chroom/Satijn Stopgezet	59911917
5	Omsteller	59912985
5.3	Dichting Stopgezet	59912997
5.5	Zetel	59912229
6	Thermostaat/binnenwerk, 1/2" Varox	59912843
7	Functional unit Stopgezet	59912905
7	Functional unit, H/C reversed Stopgezet	59912979
7.1	Blind nut	59912984
7.2	Tegendrukklep	59912990
7.3	Terugslagklep	59905714
7.4	Aansluitnippel, (2014-)	59913885
7.5	O-ring, d 14x2	59912982
7.6	Ring	59912989
7.7	O-ring, 50.52x1.78	59906841
N.I.	Inbouwverlengstuk compleet, 20 mm	59912754
N.I.	Rebound pin	59912005