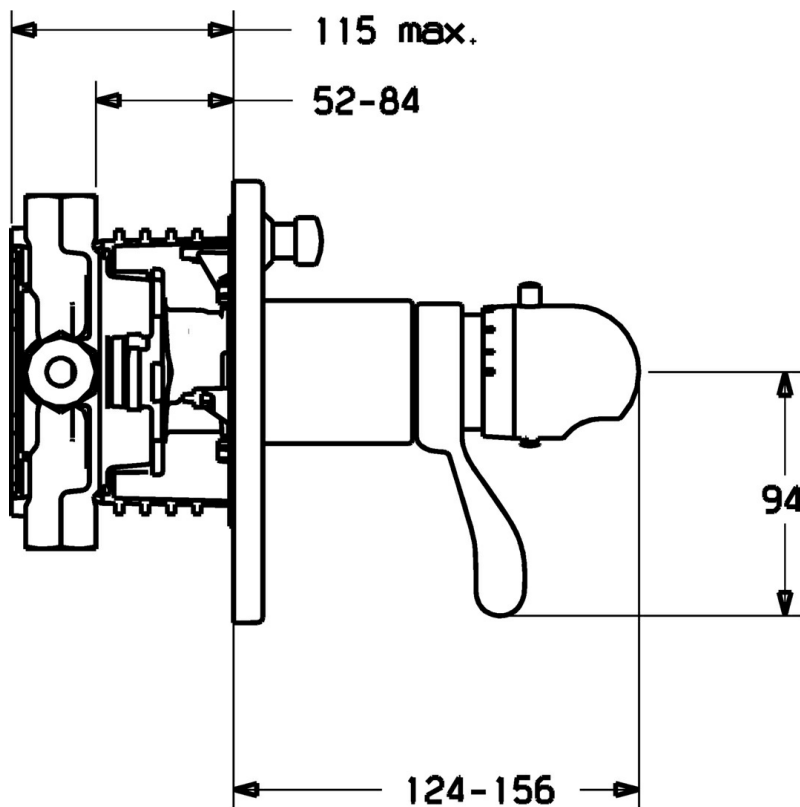


EAN: 4015474113015
static.hansa.com/48649045



- Baignoire et douche
- Thermostatique, Kit de finition
- Montage mural encastré
- Chrome
- Poignée de régulation de la température
- Cartouche thermostatique, Valve(s) anti-retour
- Rosace ronde



Caractéristiques techniques

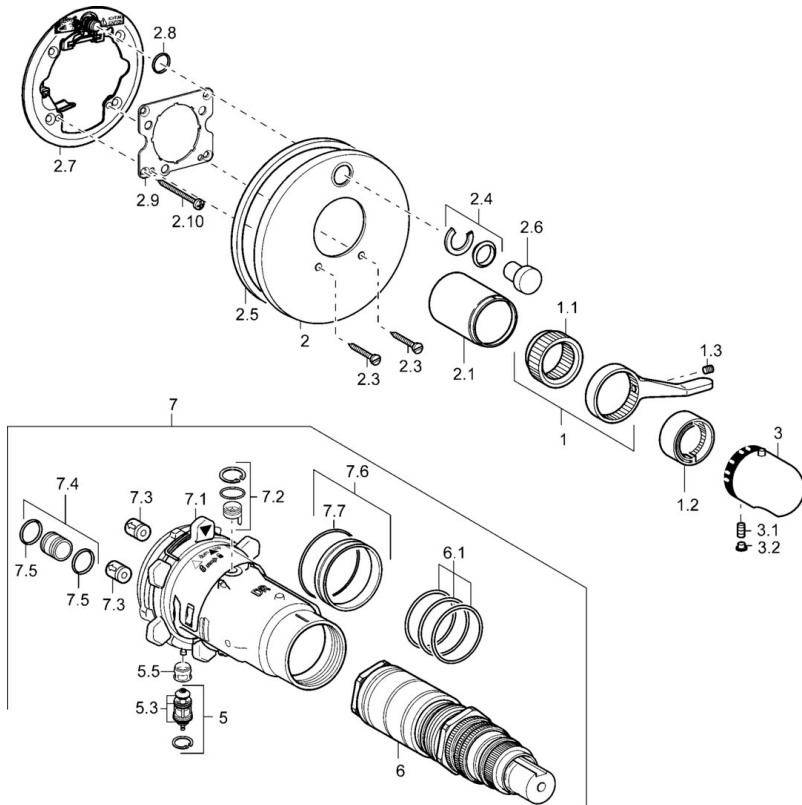
Caractéristiques techniques

Alimentation en eau chaude	max. +80°C
Pression de service	1-10 bar
Dispositif de protection (EN1717)	EB

Règlementations

Norme EN	EN 1111
----------	----------------

Pièces de rechange



SP48649045

	Nom	Code
1	Levier	59912895
1.1	Adaptateur	59912894
1.2	Temperature adjustment limiter	59912893
1.3	Vis, M6x16, SW2.5	59911727
2	Rosaces Arrêté	59912883
2	Rosaces	59912929
2	Rosaces, d 170 mm Arrêté	59913077
2.1	Chape Arrêté	59912896
2.3	Vis, M5x25	59912881
2.4	Chape crantée	59912924
2.5	Joint en caoutchouc	59913045
2.6	Snap	59912926
2.7	Pièce de fixation	59912889
2.8	Joint, d 7.65x1.78	59902337
2.9	Fixing plate	59913034
2.10	Vis, M4.5x80	59912890
3	Croisillon réglage de température	59910304
3	Croisillon réglage de température Chrome/Satin Arrêté	59910305
3.1	Vis, M6x9.5	59901609
3.2	Butée de réglage	59911840
3.2	Bouchon cache trou Chrome/Satin Arrêté	59911917
5	Inverseur	59912985
5.3	Set de fixation pour bec Arrêté	59912997
5.5	Siège	59912229
6	Cartouche thermostatique, 1/2" Varox	59912843
7	Unité fonctionnelle Arrêté	59912905
7	Unité fonctionnelle, H/C reversed Arrêté	59912979
7.1	Blind nut	59912984
7.2	Vanne de contre-pression	59912990
7.3	Clapet anti-retour	59905714
7.4	Mamelon de raccordement, (2014-)	59913885
7.5	Joint, d 14x2	59912982
7.6	Anneau	59912989
7.7	Joint, 50.52x1.78	59906841
N.I.	Rallonge pour mitigeur encastrés, 20 mm	59912754
N.I.	Rebound pin	59912005