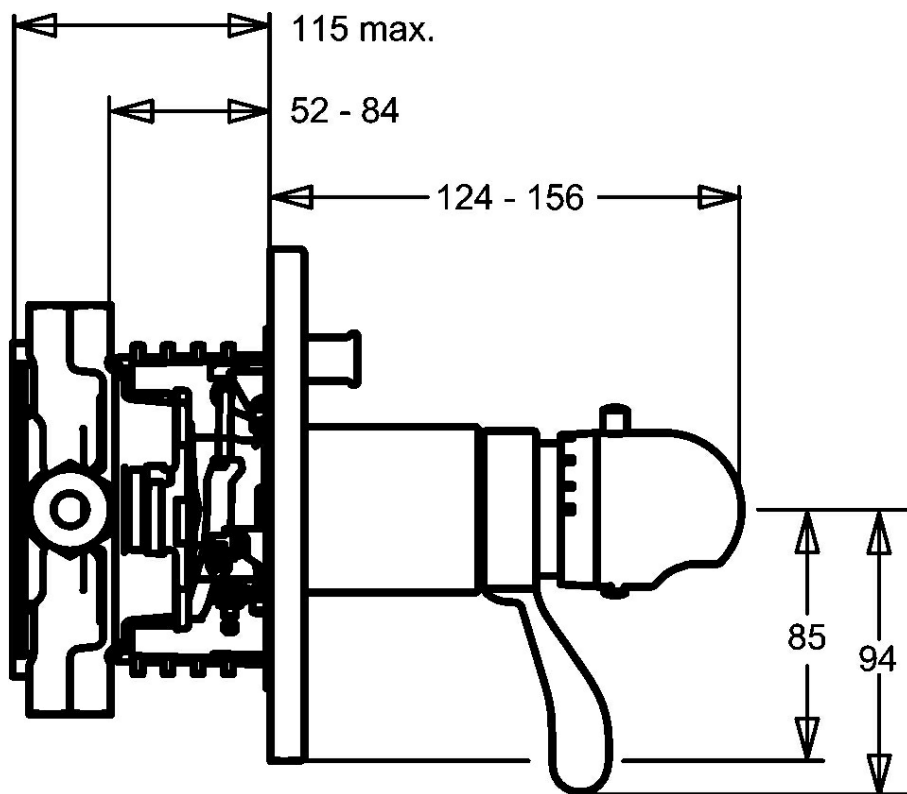


EAN: 4015474147553
static.hansa.com/48643545



- Vasca & doccia
- Termostatico, Set esterno
- Montaggio a parete con unità d'incasso
- Cromo
- Manopola di regolazione temperatura
- Regolazione termostatica della temperatura, Valvola/e di non ritorno
- Placca rotonda



Dati tecnici

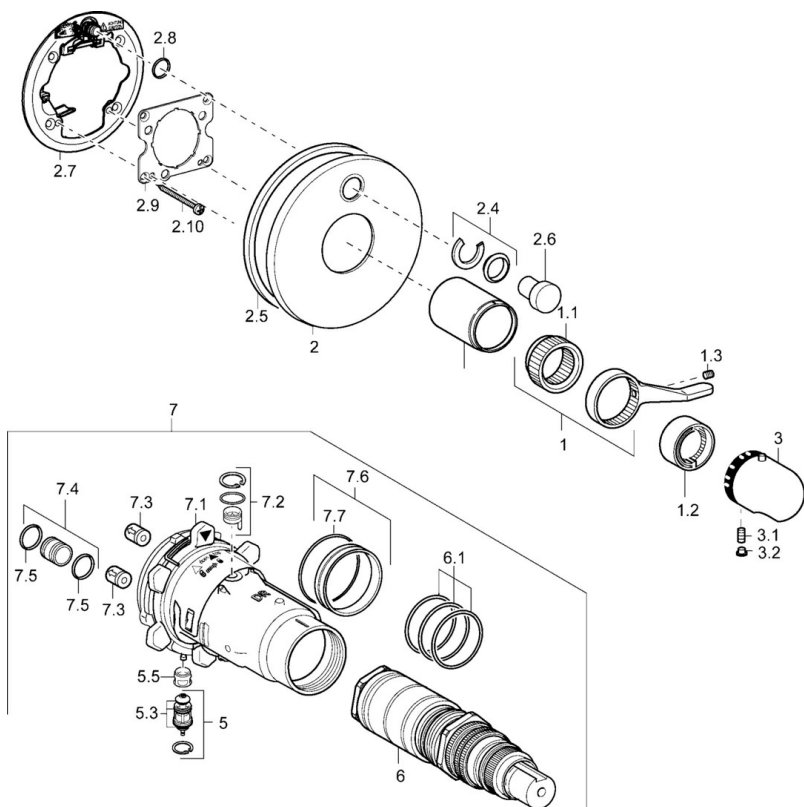
Caratteristiche tecniche

Fornitura di acqua calda	max. +80°C
Pressione di esercizio	1-10 bar
Backflow prevention (EN1717)	EB

Norme

Standard EN	EN 1111
-------------	---------

Parti di ricambio



SP48643545

	Nome	Codice
1	Leva	59912895
1.1	Adapter	59912894
1.2	Temperature adjustment limiter Cromo	59912893
1.3	Screw, M6x16, SW2.5	59911727
2	Piastra, d 170 mm Cromo Fuori produzione	59913077
2.1	Cappuccio Cromo Fuori produzione	59912896
2.4	Pezzi di guida	59912924
2.6	Snap	59912926
2.7	Fixing part	59912889
2.8	O-ring, d 7.65x1.78	59902337
2.9	Fixing plate	59913034
2.10	Screw, M4,5x80	59912890
3	Maniglia per regolazione della temperatura Cromo	59910304
3.1	Screw, M6x9.5	59901609
3.2	Spinotto Cromo	59911840
5	Deviatore	59912985
5.3	Kit di guarnizione Fuori produzione	59912997
5.5	[IT4426]	59912229
6	Cartuccia termostatica, 1/2" Varox	59912843
7	Unità funzionale, H/C reversed Fuori produzione	59912979
7	Unità funzionale Fuori produzione	59912906
7.1	Blind nut	59912984
7.2	Valvola di pressione indietro	59912990
7.3	Valvola antiriflusso	59905714
7.4	Nipplo di collegamento, (2014-)	59913885
7.5	O-ring, d 14x2	59912982
7.6	Anello	59912989
7.7	O-ring, 50.52x1.78	59906841
N.I.	Rebound pin	59912005
N.I.	Prolunga, 20 mm	59912754