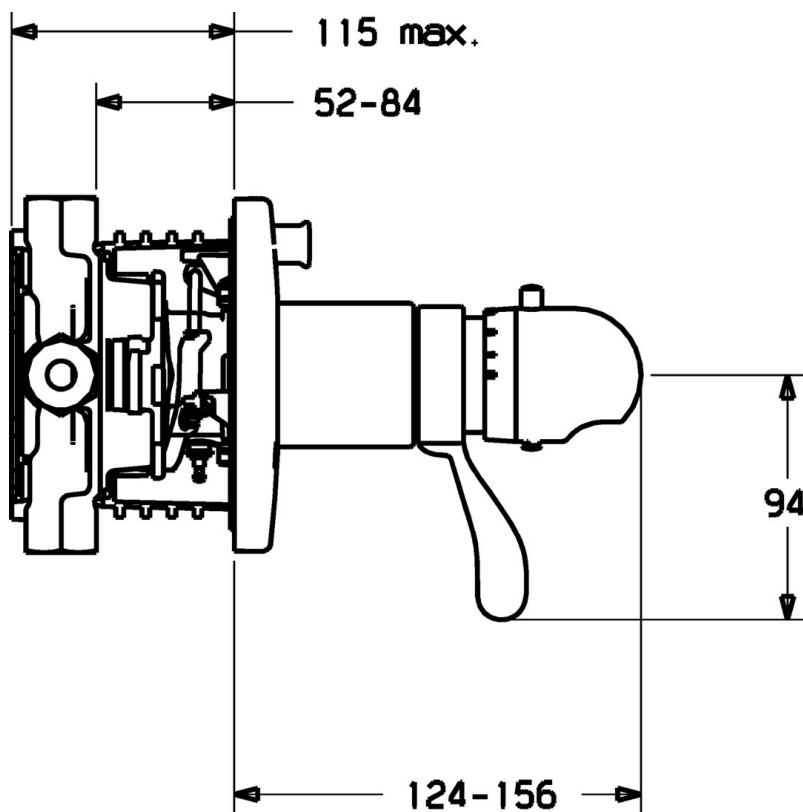


EAN: 4015474114111  
[static.hansa.com/48643045](http://static.hansa.com/48643045)



- Vasca & doccia
- Termostatico, Set esterno
- Montaggio a parete con unità d'incasso
- Cromo
- Manopola di regolazione temperatura
- Regolazione termostatica della temperatura, Valvola/e di non ritorno
- Placca rotonda



## Dati tecnici

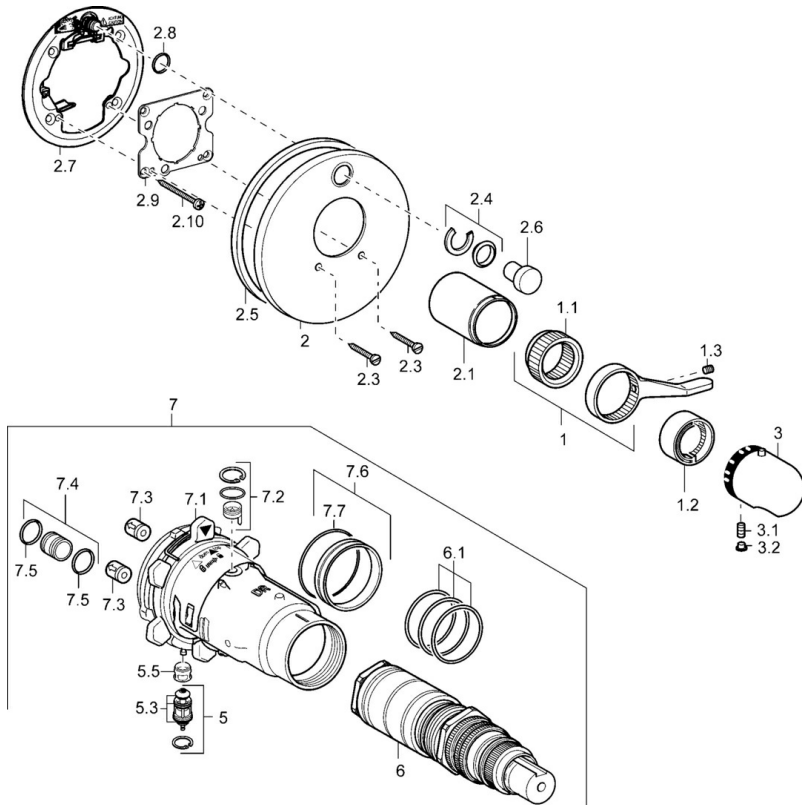
### Caratteristiche tecniche

Fornitura di acqua calda	max. +80°C
Pressione di esercizio	1-10 bar
Backflow prevention (EN1717)	EB

### Norme

Standard EN	EN 1111
-------------	---------

## Parti di ricambio



### SP48649045

	Nome	Codice
1	Leva	59912895
1.1	Adapter	59912894
1.2	Temperature adjustment limiter Cromo	59912893
1.3	Screw, M6x16, SW2.5	59911727
2	Piastra Cromo Fuori produzione	59912883
2	Piastra Cromo	59912929
2	Piastra, d 170 mm Cromo Fuori produzione	59913077
2.1	Cappuccio Cromo Fuori produzione	59912896
2.3	Screw, M5x25 Cromo	59912881
2.4	Pezzi di guida	59912924
2.5	Guarnizione di gomma	59913045
2.6	Snap	59912926
2.7	Fixing part	59912889
2.8	O-ring, d 7.65x1.78	59902337
2.9	Fixing plate	59913034
2.10	Screw, M4.5x80	59912890
3	Maniglia per regolazione della temperatura Cromo	59910304
3	Maniglia per regolazione della temperatura Cromo/Satinato Fuori produzione	59910305
3.1	Screw, M6x9.5	59901609
3.2	Spinotto Cromo	59911840
3.2	Tappo Cromo/Satinato Fuori produzione	59911917
5	Deviatore	59912985
5.3	Kit di guarnizione Fuori produzione	59912997
5.5	[IT4426]	59912229
6	Cartuccia termostatica, 1/2" Varox	59912843
7	Unità funzionale Fuori produzione	59912905
7	Unità funzionale, H/C reversed Fuori produzione	59912979
7.1	Blind nut	59912984
7.2	Valvola di pressione Indietro	59912990
7.3	Valvola antiriflusso	59905714
7.4	Nipplo di collegamento, (2014-)	59913885
7.5	O-ring, d 14x2	59912982
7.6	Anello	59912989
7.7	O-ring, 50.52x1.78	59906841
N.I.	Prolunga, 20 mm	59912754
N.I.	Rebound pin	59912005