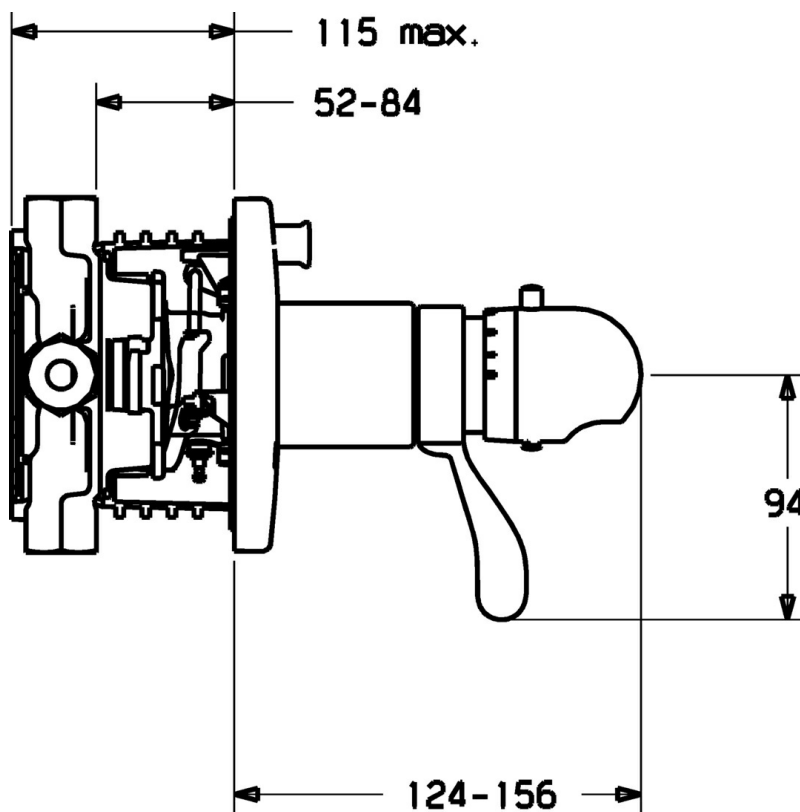


EAN: 4015474114111
static.hansa.com/48643045



- Baignoire et douche
- Thermostatique, Kit de finition
- Montage mural encastré
- Chrome
- Poignée de régulation de la température
- Cartouche thermostatique, Valve(s) anti-retour
- Rosace ronde



Caractéristiques techniques

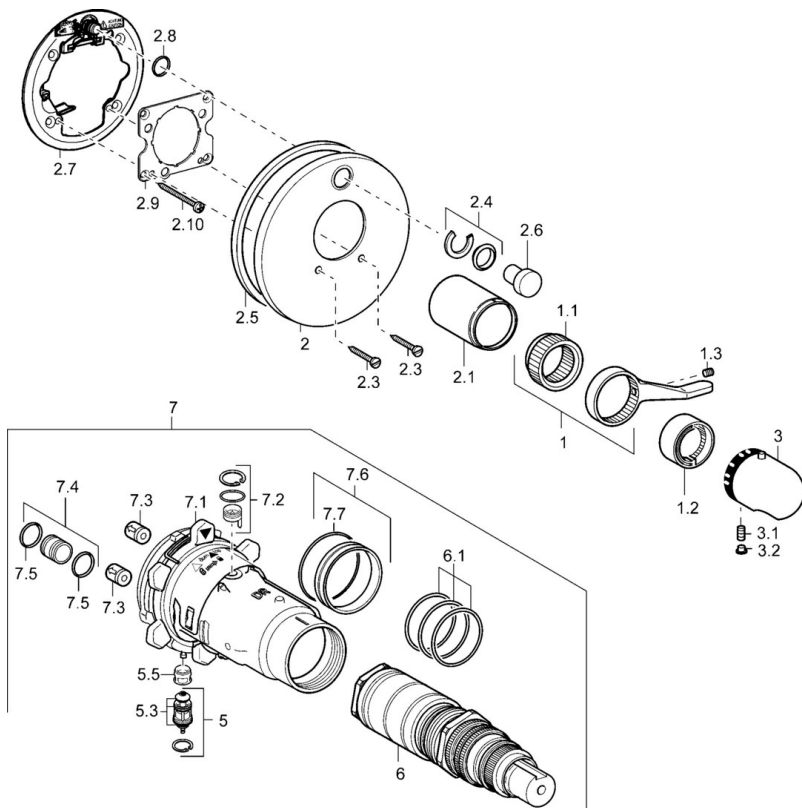
Caractéristiques techniques

| | |
|-----------------------------------|------------|
| Alimentation en eau chaude | max. +80°C |
| Pression de service | 1-10 bar |
| Dispositif de protection (EN1717) | EB |

Règlementations

| | |
|----------|---------|
| Norme EN | EN 1111 |
|----------|---------|

Pièces de rechange



SP48649045

| | Nom | Code |
|------|---|----------|
| 1 | Levier | 59912895 |
| 1.1 | Adaptateur | 59912894 |
| 1.2 | Temperature adjustment limiter | 59912893 |
| 1.3 | Vis, M6x16, SW2.5 | 59911727 |
| 2 | Rosaces Arrêté | 59912883 |
| 2 | Rosaces | 59912929 |
| 2 | Rosaces, d 170 mm Arrêté | 59913077 |
| 2.1 | Chape Arrêté | 59912896 |
| 2.3 | Vis, M5x25 | 59912881 |
| 2.4 | Chape crantée | 59912924 |
| 2.5 | Joint en caoutchouc | 59913045 |
| 2.6 | Snap | 59912926 |
| 2.7 | Pièce de fixation | 59912889 |
| 2.8 | Joint, d 7.65x1.78 | 59902337 |
| 2.9 | Fixing plate | 59913034 |
| 2.10 | Vis, M4.5x80 | 59912890 |
| 3 | Croisillon réglage de température | 59910304 |
| 3 | Croisillon réglage de température Chrome/Satin Arrêté | 59910305 |
| 3.1 | Vis, M6x9.5 | 59901609 |
| 3.2 | Butée de réglage | 59911840 |
| 3.2 | Bouchon cache trou Chrome/Satin Arrêté | 59911917 |
| 5 | Inverseur | 59912985 |
| 5.3 | Set de fixation pour bec Arrêté | 59912997 |
| 5.5 | Siège | 59912229 |
| 6 | Cartouche thermostatique, 1/2" Varox | 59912843 |
| 7 | Unité fonctionnelle Arrêté | 59912905 |
| 7 | Unité fonctionnelle, H/C reversed Arrêté | 59912979 |
| 7.1 | Blind nut | 59912984 |
| 7.2 | Vanne de contre-pression | 59912990 |
| 7.3 | Clapet anti-retour | 59905714 |
| 7.4 | Mamelon de raccordement, (2014-) | 59913885 |
| 7.5 | Joint, d 14x2 | 59912982 |
| 7.6 | Anneau | 59912989 |
| 7.7 | Joint, 50.52x1.78 | 59906841 |
| N.I. | Rallonge pour mitigeur encastrés, 20 mm | 59912754 |
| N.I. | Rebound pin | 59912005 |