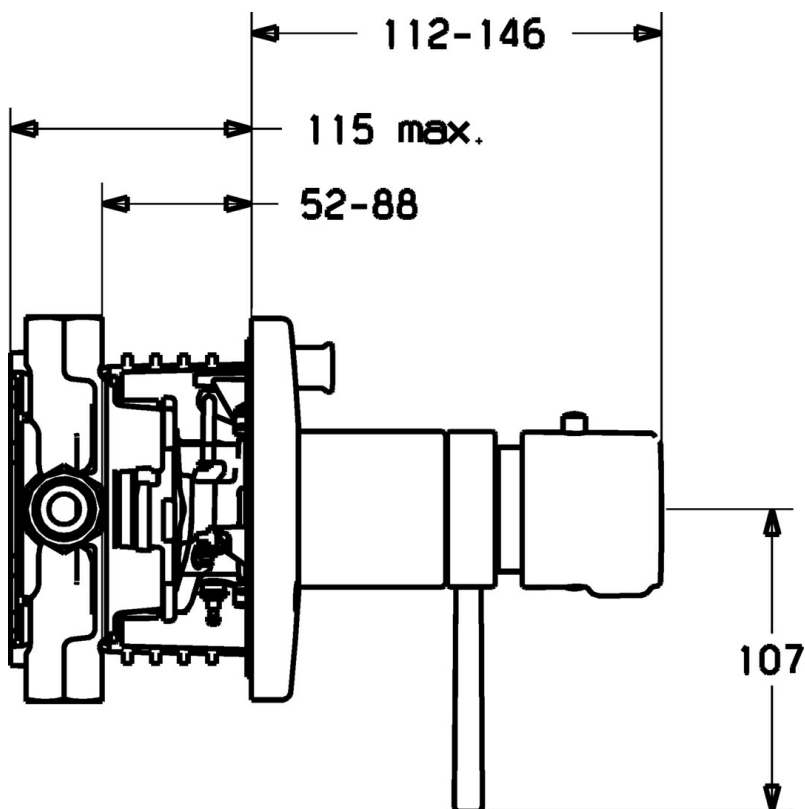


EAN: 4015474115064
static.hansa.com/48643001



- Vasca & doccia
- Termostatico, Set esterno
- Montaggio a parete con unità d'incasso
- Cromo
- Manopola di regolazione temperatura, Manopola di regolazione portata
- Regolazione termostatica della temperatura, Valvola/e di non ritorno
- Placca rotonda



Dati tecnici

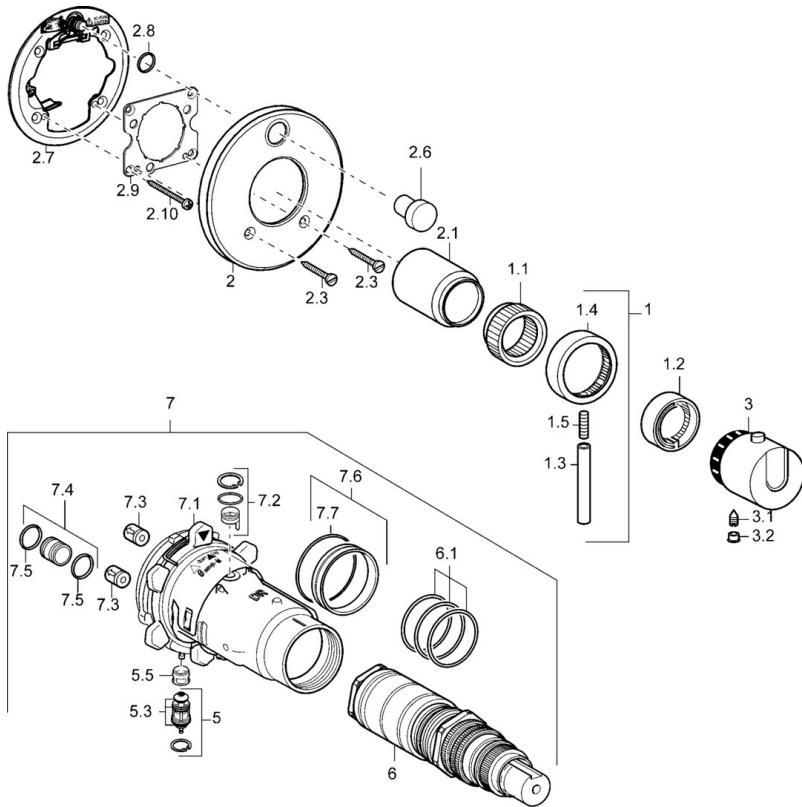
Caratteristiche tecniche

Fornitura di acqua calda	max. +80°C
Pressione di esercizio	1-10 bar
Backflow prevention (EN1717)	EB

Norme

Standard EN	EN 1111
-------------	---------

Parti di ricambio



SP48643001

	Nome	Codice
1	Leva Cromo Fuori produzione	59912941
1.1	Adapter	59912894
1.2	Temperature adjustment limiter Cromo	59912893
1.3	Leva, 80 mm Cromo	59912128
1.4	Manopola di apertura Cromo	59912130
1.5	Screw, M6x20	59911228
2	Piastra Cromo Fuori produzione	59912883
2	Piastra, d 170 mm Cromo Fuori produzione	59913077
2.1	Cappuccio Cromo Fuori produzione	59912896
2.3	Screw, M5x25 Cromo	59912881
2.6	Snap	59912926
2.6	Pulsante Cromo Fuori produzione	59912884
2.7	Deviatore Fuori produzione	59913036
2.8	O-ring, d 7.65x1.78	59902337
2.9	Fixing plate	59913034
2.10	Screw, M4.5x80	59912890
3	Maniglia per regolazione della temperatura Cromo Fuori produzione	59912796
3.1	Screw, M6x9.5	59901609
3.2	Spinotto Cromo	59911840
5	Deviatore	59912985
5.3	Kit di guarnizione Fuori produzione	59912997
5.5	[IT4426]	59912229
6	Cartuccia termostatica, 1/2" Varox	59912843
6.1	O-ring, d 26x2	59911081
7	Unità funzionale, H/C reversed Fuori produzione	59912979
7	Unità funzionale Fuori produzione	59912906
7.1	Blind nut	59912984
7.2	Valvola di pressione Indietro	59912990
7.3	Valvola antiriflusso	59905714
7.4	Nipplo di collegamento, (2014-)	59913885
7.5	O-ring, d 14x2	59912982
7.6	Anello	59912989
7.7	O-ring, 50.52x1.78	59906841
N.I.	Prolunga, 20 mm	59912754