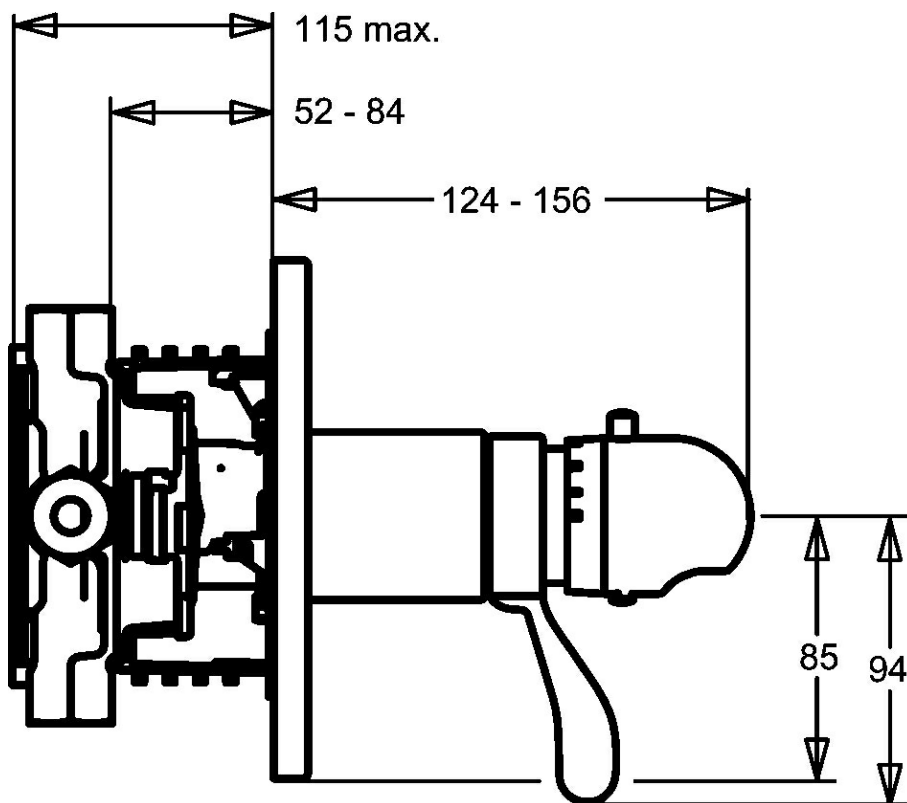


EAN: 4015474147485  
[static.hansa.com/48639545](https://static.hansa.com/48639545)



- Soluzioni doccia
- Set esterno
- Montaggio a parete con unità d'incasso
- Cromo
- Manopola di regolazione temperatura
- Regolazione termostatica della temperatura



## Dati tecnici

### Caratteristiche tecniche

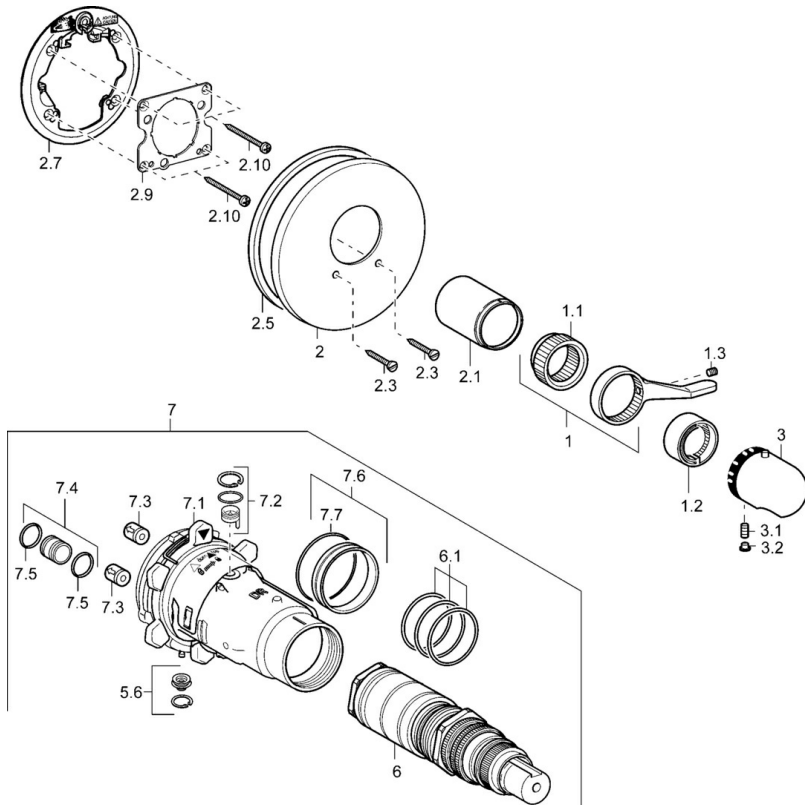
Fornitura di acqua calda

max. +80°C

Pressione di esercizio

0.5-10 bar

## Parti di ricambio



### SP48639045

	Nome	Codice
1	Leva	59912895
1.1	Adapter	59912894
1.2	Temperature adjustment limiter Cromo	59912893
1.3	Screw, M6x16, SW2.5	59911727
2	Piastra, d 56 mm	59913078
2	Piastra, d 170/56 mm Cromo Fuori produzione	59912928
2	Piastra, d 135 / d 56 mm Cromo Fuori produzione	59912882
2.1	Cappuccio Cromo Fuori produzione	59912896
2.3	Screw, M5x25 Cromo	59912881
2.5	Guarnizione di gomma	59913045
2.7	Fixing part	59912888
2.9	Fixing plate	59913034
2.10	Screw, M4.5x80	59912890
3	Maniglia per regolazione della temperatura Cromo	59910304
3	Maniglia per regolazione della temperatura Cromo/Satinato Fuori produzione	59910305
3.1	Screw, M6x9.5	59901609
3.2	Tappo Cromo/Satinato Fuori produzione	59911917
3.2	Spinotto Cromo	59911840
5.6	Tappo	59912981
6	Cartuccia termostatica, 1/2" Varox	59912843
6.1	O-ring, d 26x2	59911081
7	Unità funzionale, H/C reversed Fuori produzione	59912979
7	Unità funzionale Fuori produzione	59912904
7.1	Blind nut	59912984
7.4	Niplo di collegamento, (2014-)	59913885
7.5	O-ring, d 14x2	59912982
7.6	Anello	59912989
7.7	O-ring, 50.52x1.78	59906841
N.I.	Rebound pin	59912005
N.I.	Prolunga, 20 mm	59912754