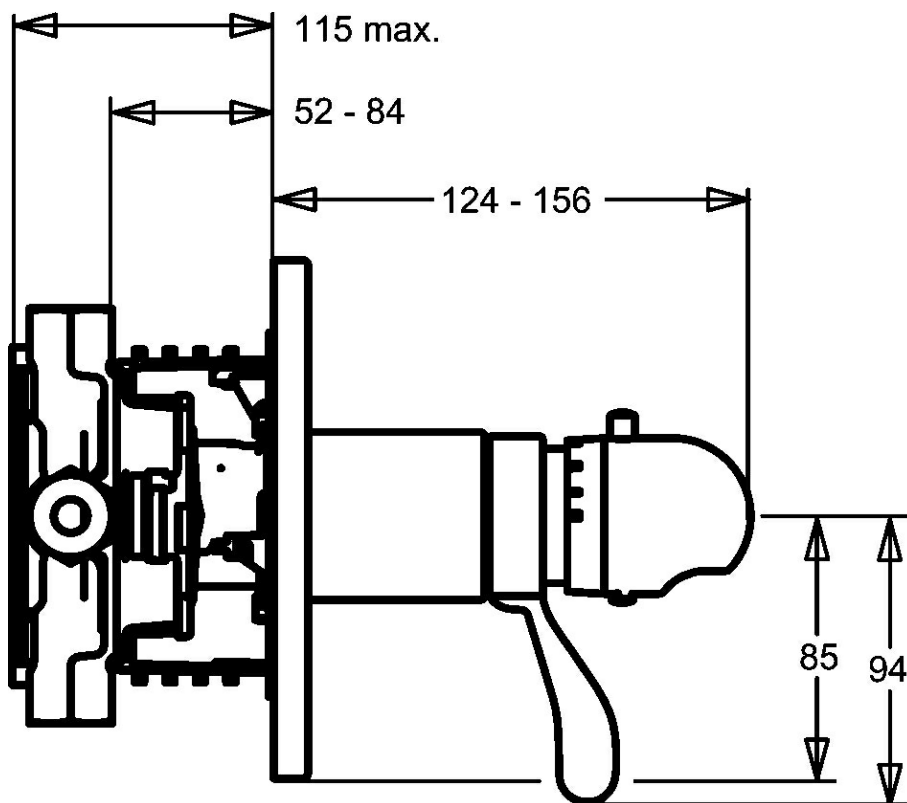


EAN: 4015474147485
static.hansa.com/48639545



- Řešení pro sprchy
- Sada pro konečnou montáž
- Podomítková instalace
- Chrom
- Rukojeť regulátoru teploty
- Termostatická kartuše pro ovládání teploty

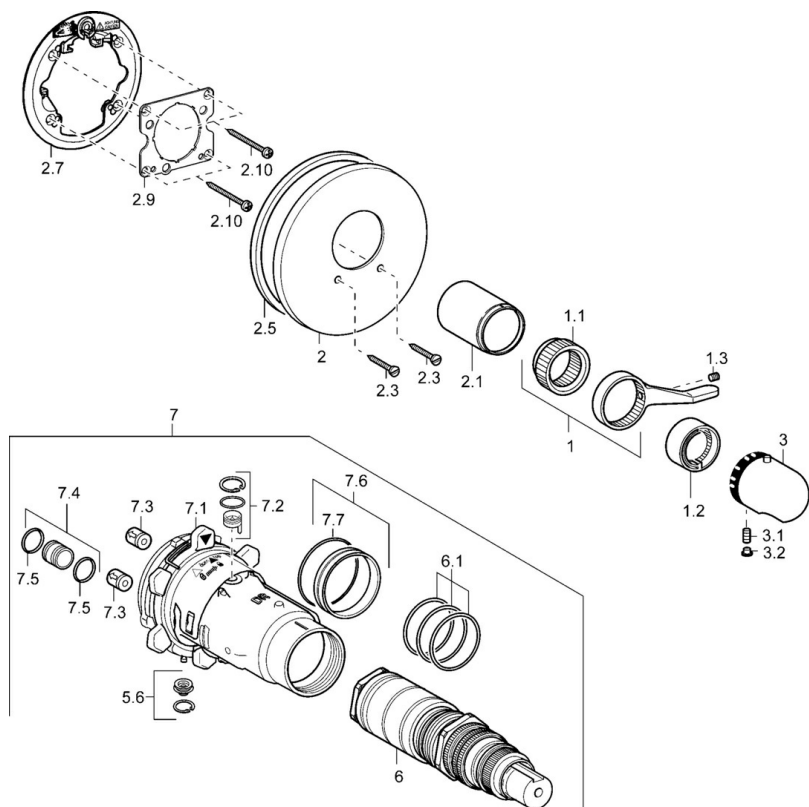


Technické údaje

Technické vlastnosti

Zdroj teplé vody **max. +80°C**
Pracovní tlak **0.5-10 bar**

Náhradní díly



SP48639045

	Název	Kód
1	Páka	59912895
1.1	Adaptér	59912894
1.2	Temperature adjustment limiter	59912893
1.3	Šroub, M6x16, SW2.5	59911727
2	Kryt příruby, d 56 mm	59913078
2	Kryt příruby, d 170/56 mm Ukončeno	59912928
2	Kryt příruby, d 135 / d 56 mm Ukončeno	59912882
2.1	Krytka Ukončeno	59912896
2.3	Šroub, M5x25	59912881
2.5	Gumové těsnění	59913045
2.7	Upevňovací část	59912888
2.9	Upevňovací deska	59913034
2.10	Šroub, M4.5x80	59912890
3	Ovladač regulátoru teploty	59910304
3	Ovladač regulátoru teploty Chrom/saténová Ukončeno	59910305
3.1	Šroub, M6x9.5	59901609
3.2	Plug Chrom/saténová Ukončeno	59911917
3.2	Vymezovací vložka	59911840
5.6	Plug	59912981
6	Termoelement/Kartuše, 1/2" Varox	59912843
6.1	O-kroužek, d 26x2	59911081
7	Funkční jednotka, H/C reversed Ukončeno	59912979
7	Funkční jednotka Ukončeno	59912904
7.1	Blind nut	59912984
7.4	Připojovací šroubení, (2014-)	59913885
7.5	O-kroužek, d 14x2	59912982
7.6	Kroužek	59912989
7.7	O-kroužek, 50.52x1.78	59906841
N.I.	Rebound pin	59912005
N.I.	Nástavec-sada, 20 mm	59912754