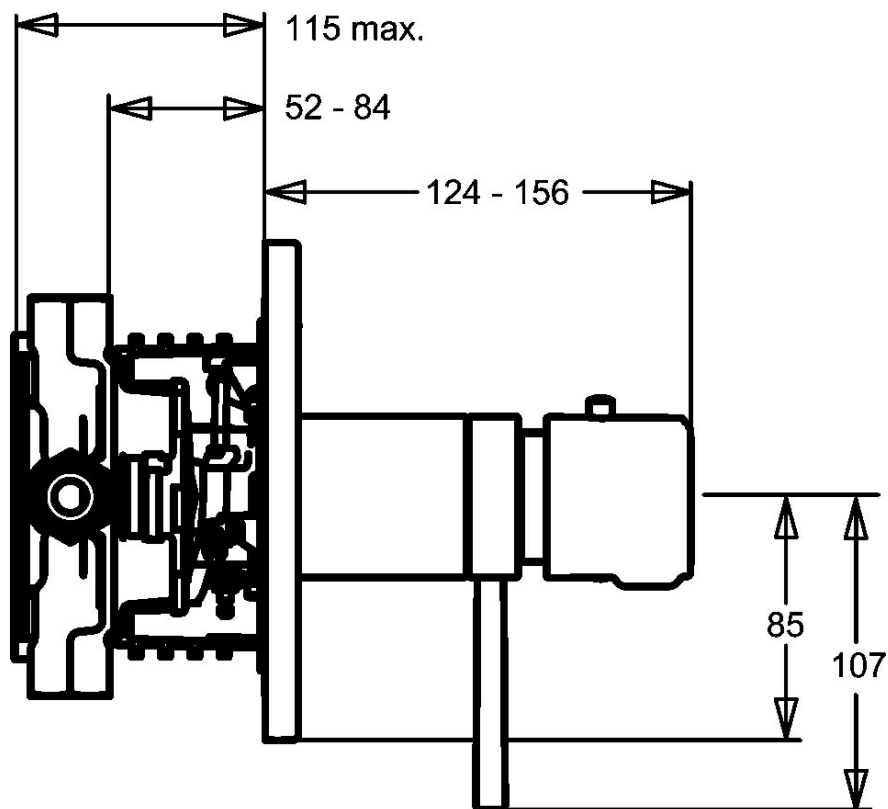


EAN: 4015474147201  
[static.hansa.com/48639501](http://static.hansa.com/48639501)



- Soluzioni doccia
- Termostatico, Set esterno
- Montaggio a parete con unità d'incasso
- Cromo
- Manopola di regolazione temperatura, Manopola di regolazione portata
- Regolazione termostatica della temperatura
- Placca rotonda



## Dati tecnici

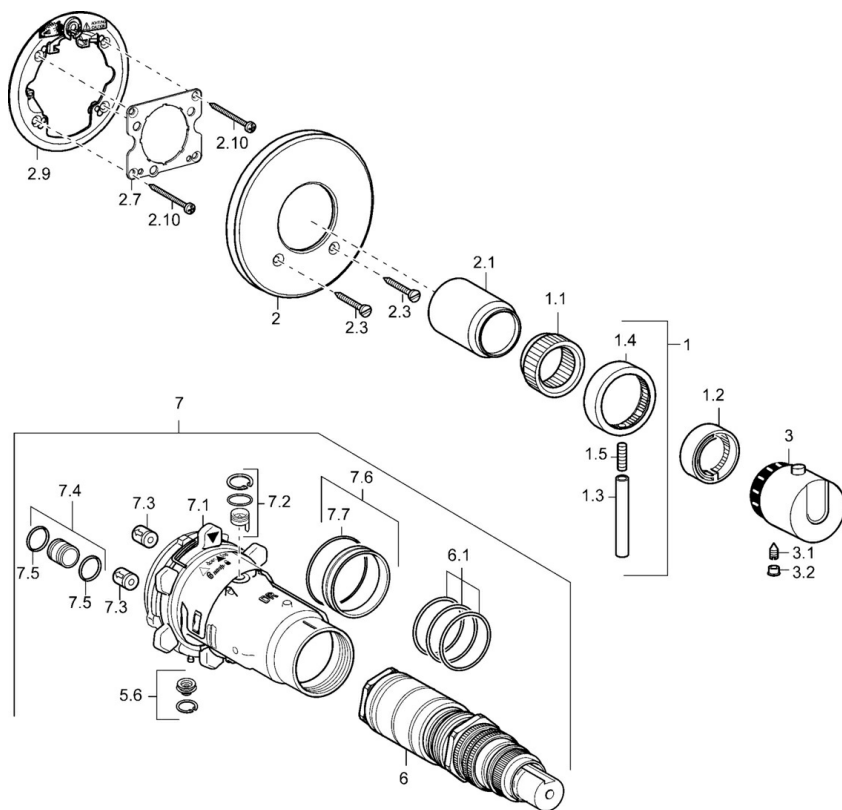
### Caratteristiche tecniche

Fornitura di acqua calda	max. +80°C
Pressione di esercizio	1-10 bar

### Norme

Standard EN	EN 1111
-------------	---------

## Parti di ricambio



### SP48639001

	Nome	Codice
1	Leva Cromo Fuori produzione	59912941
1.1	Adapter	59912894
1.2	Temperature adjustment limiter Cromo	59912893
1.3	Leva, 80 mm Cromo	59912128
1.4	Manopola di apertura Cromo	59912130
1.5	Screw, M6x20	59911228
2	Piastra, d 135 / d 56 mm Cromo Fuori produzione	59912882
2	Piastra, d 56 mm	59913078
2.1	Cappuccio Cromo Fuori produzione	59912896
2.3	Screw, M5x25 Cromo	59912881
2.7	Manicotto di fissaggio Fuori produzione	59913035
2.9	Fixing plate	59913034
2.10	Screw, M4.5x80	59912890
3	Maniglia per regolazione della temperatura Cromo Fuori produzione	59912796
3.1	Screw, M6x9.5	59901609
3.2	Spinotto Cromo	59911840
5.6	Tappo	59912981
6	Cartuccia termostatica, 1/2" Varox	59912843
6.1	O-ring, d 26x2	59911081
7	Unità funzionale, H/C reversed Fuori produzione	59912979
7	Unità funzionale Fuori produzione	59912904
7.1	Blind nut	59912984
7.3	Valvola antiriflusso	59905714
7.4	Nipplo di collegamento, (2014-)	59913885
7.5	O-ring, d 14x2	59912982
7.6	Anello	59912989
7.7	O-ring, 50.52x1.78	59906841
N.I.	Prolunga, 20 mm	59912754