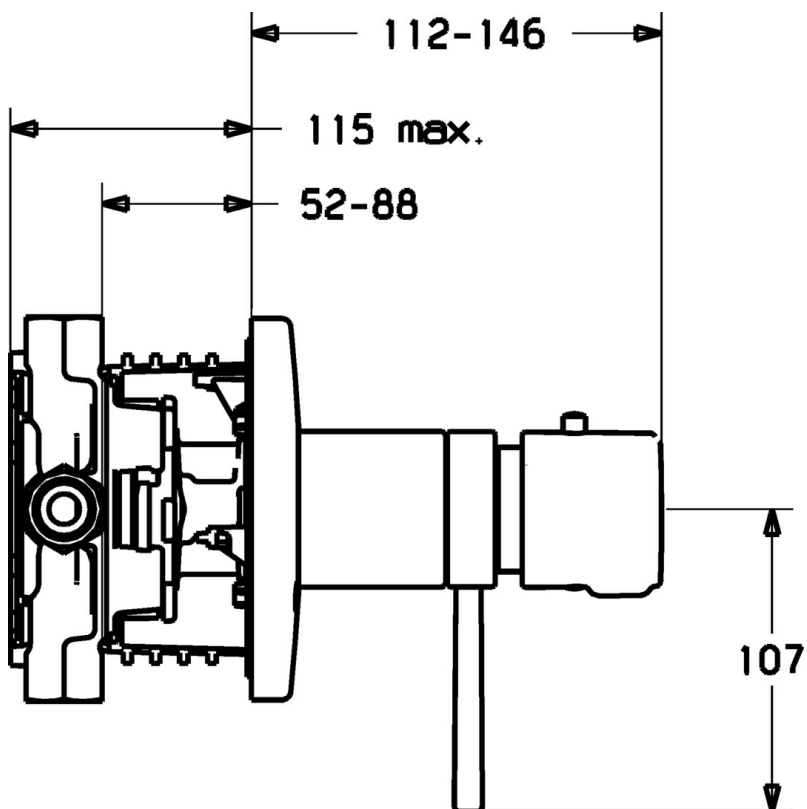


EAN: 4015474114807
static.hansa.com/48639001



- Solutions de douche
- Thermostatique, Kit de finition
- Montage mural encastré
- Chrome
- Poignée de régulation de la température, Poignée de régulation du débit
- Cartouche thermostatique, Valve(s) anti-retour
- Rosace ronde



Caractéristiques techniques

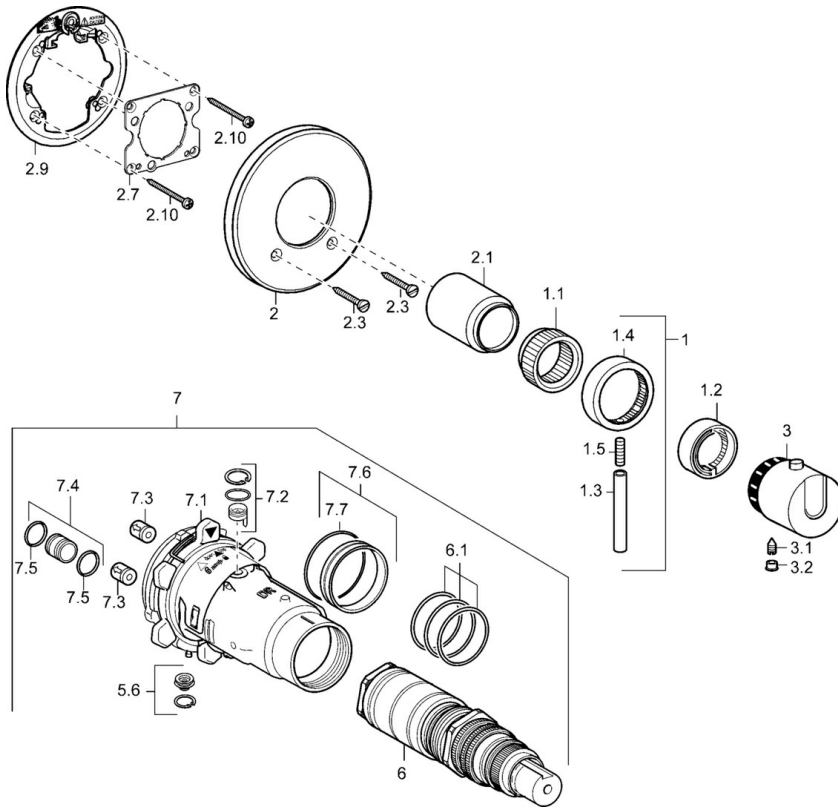
Caractéristiques techniques

Alimentation en eau chaude	max. +80°C
Pression de service	1-10 bar
Dispositif de protection (EN1717)	EB

Règlementations

Norme EN	EN 1111
----------	---------

Pièces de rechange



SP48639001

	Nom	Code
1	Levier Arrêté	59912941
1.1	Adaptateur	59912894
1.2	Temperature adjustment limiter	59912893
1.3	Levier, 80 mm	59912128
1.4	Croisillon d'ouverture	59912130
1.5	Vis, M6x20	59911228
2	Rosaces, d 135 / d 56 mm Arrêté	59912882
2	Rosaces, d 56 mm	59913078
2.1	Chape Arrêté	59912896
2.3	Vis, M5x25	59912881
2.7	Manchon de fixation Arrêté	59913035
2.9	Fixing plate	59913034
2.10	Vis, M4.5x80	59912890
3	Croisillon réglage de température Arrêté	59912796
3.1	Vis, M6x9.5	59901609
3.2	Butée de réglage	59911840
5.6	Bouchon cache trou	59912981
6	Cartouche thermostatique, 1/2" Varox	59912843
6.1	Joint, d 26x2	59911081
7	Unité fonctionnelle, H/C reversed Arrêté	59912979
7	Unité fonctionnelle Arrêté	59912904
7.1	Blind nut	59912984
7.3	Clapet anti-retour	59905714
7.4	Mamelon de raccordement, (2014-)	59913885
7.5	Joint, d 14x2	59912982
7.6	Anneau	59912989
7.7	Joint, 50.52x1.78	59906841
N.I.	Rallonge pour mitigeur encastrés, 20 mm	59912754