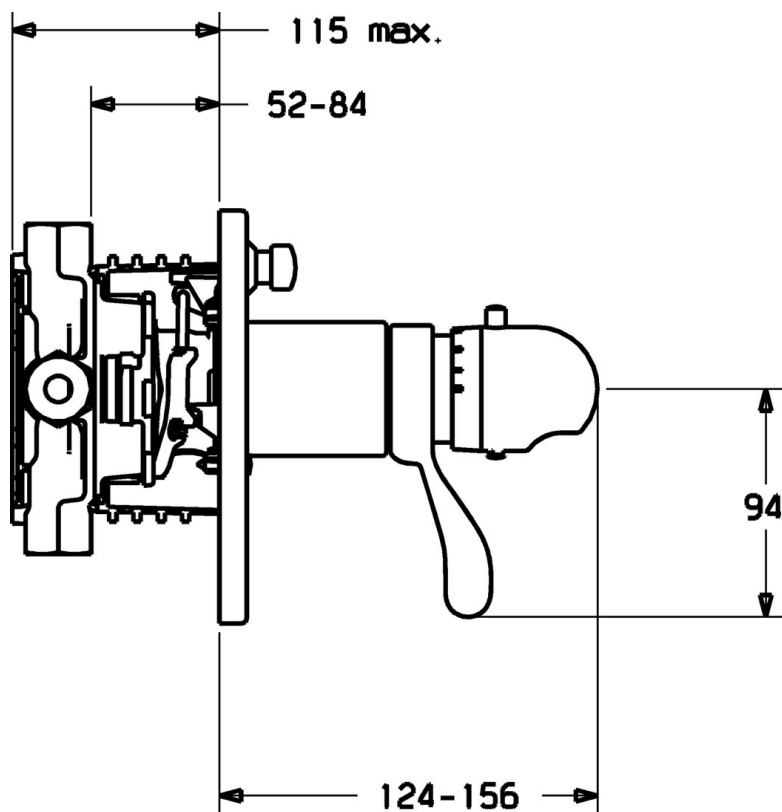
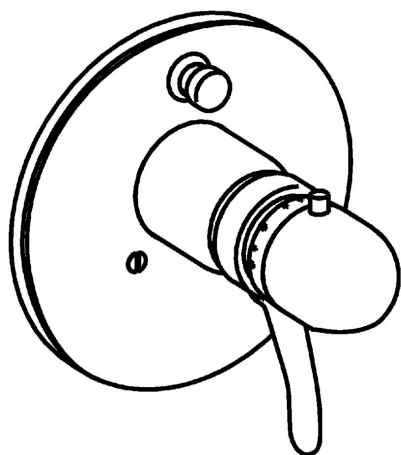


EAN: 4015474114173
static.hansa.com/48623045



- Sprcha a vaňa
- Termostatická, Sada pre konečnú montáž
- Podomietková inštalácia
- Chróm
- Rukovät regulátora teploty vody
- Termostatická kartuša pre ovládanie teploty, Spätný ventil (-y)
- Gulatá rozeta, Vonkajšia ružica pripevnená skrutkami



Technické údaje

Vlastnosti prietoku

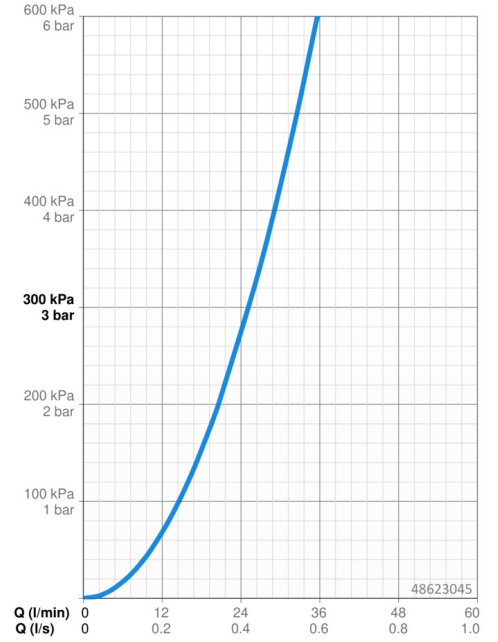
Prietok pri tlaku 3 bar **25.2 / 25.2 l/min**

Technické vlastnosti

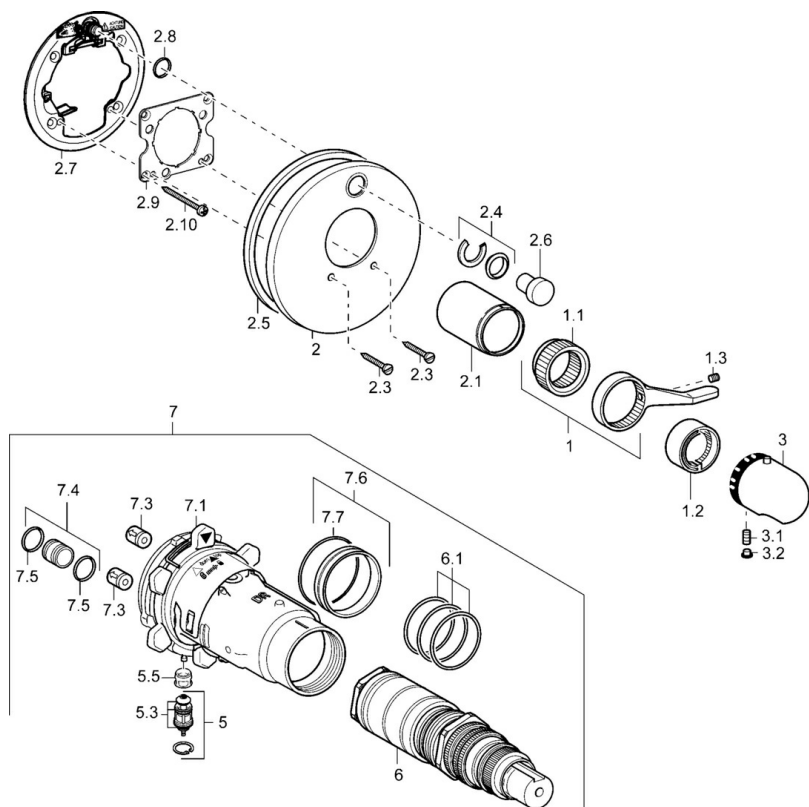
Dodávka teplej vody **max. +80°C**
Pracovný tlak **1-10 bar**
Spätná klapka (STN EN 1717) **LB**

Predpisy

Norma EN **EN 1111**



Náhradné diely



SP48629045

| | Názov | Kód |
|------|---|----------|
| 1 | Ovládacia rukoväť | 59912895 |
| 1.1 | Adaptér | 59912894 |
| 1.2 | Temperature adjustment limiter | 59912893 |
| 1.3 | Skrutka, M6x16, SW2.5 | 59911727 |
| 2 | Kryt príruby | 59912929 |
| 2.1 | Krytka Ukončené | 59912896 |
| 2.3 | Skrutka, M5x25 | 59912881 |
| 2.4 | Krytka Eko drez-kapna | 59912924 |
| 2.5 | Gumové tesnenie | 59913045 |
| 2.6 | Snap | 59912926 |
| 2.7 | Fixing part | 59912889 |
| 2.8 | O-kružok, d 7.65x1.78 | 59902337 |
| 2.9 | [SK1669] | 59913034 |
| 2.10 | Skrutka, M4.5x80 | 59912890 |
| 3 | Rukoväť regulátora teploty | 59910304 |
| 3 | Rukoväť regulátora teploty Biela Ukončené | 59910306 |
| 3.1 | Skrutka, M6x9.5 | 59901609 |
| 3.2 | Vymedzovacia vložka | 59911840 |
| 5 | Prepínač | 59912985 |
| 5.3 | Tesnenie sada Ukončené | 59912997 |
| 5.5 | [SK4426] | 59912229 |
| 6 | Termoelement/Kartuš, 1/2" Varox | 59912843 |
| 6.1 | O-kružok, d 26x2 | 59911081 |
| 7 | Funkčná jednotka, H/C reversed Ukončené | 59912979 |
| 7 | Funkčná jednotka Ukončené | 59912905 |
| 7.1 | Blind nut | 59912984 |
| 7.3 | Spätný ventil | 59905714 |
| 7.4 | Pripojovacie šróbenie, (2014-) | 59913885 |
| 7.5 | O-kružok, d 14x2 | 59912982 |
| 7.6 | Kružok | 59912989 |
| 7.7 | O-kružok, 50.52x1.78 | 59906841 |
| N.I. | Nadstavňový segment, 20 mm | 59912754 |
| N.I. | Pripojovacie šróbenie, (2014-) | 59913885 |
| N.I. | Rebound pin | 59912005 |