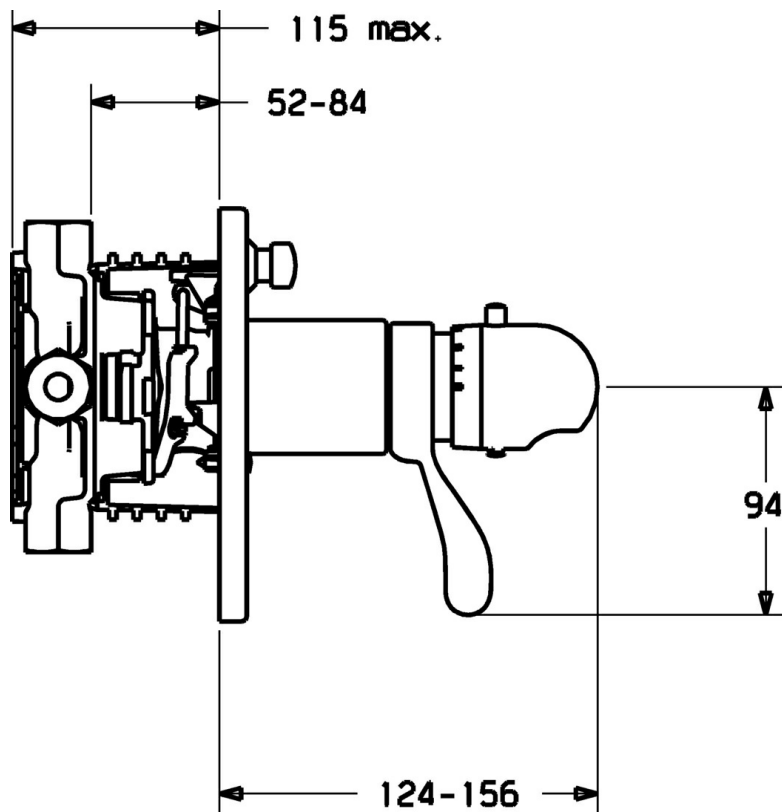
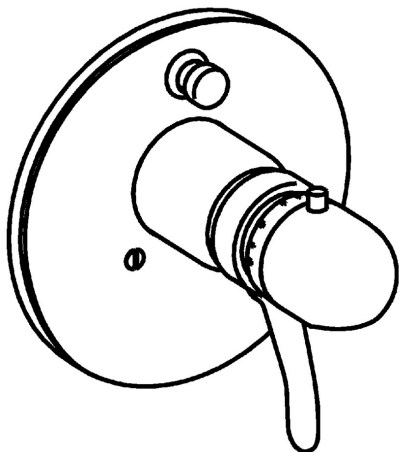


EAN: 4015474114173
static.hansa.com/48623045



- Sprcha & vana
- Termostatická, Sada pro konečnou montáž
- Podomítková instalace
- Chrom
- Rukojeť regulátoru teploty
- Termostatická kartuše pro ovládání teploty, Zpětný ventil (-y)
- Kulatá rozeta, Vnější rúžice připevňená šrouby



Technické údaje

Vlastnosti průtoku

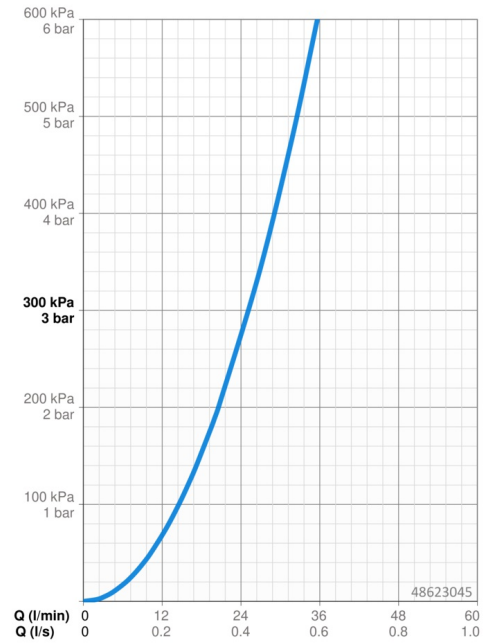
Průtokové množství při 3 bar **25.2 / 25.2 l/min**

Technické vlastnosti

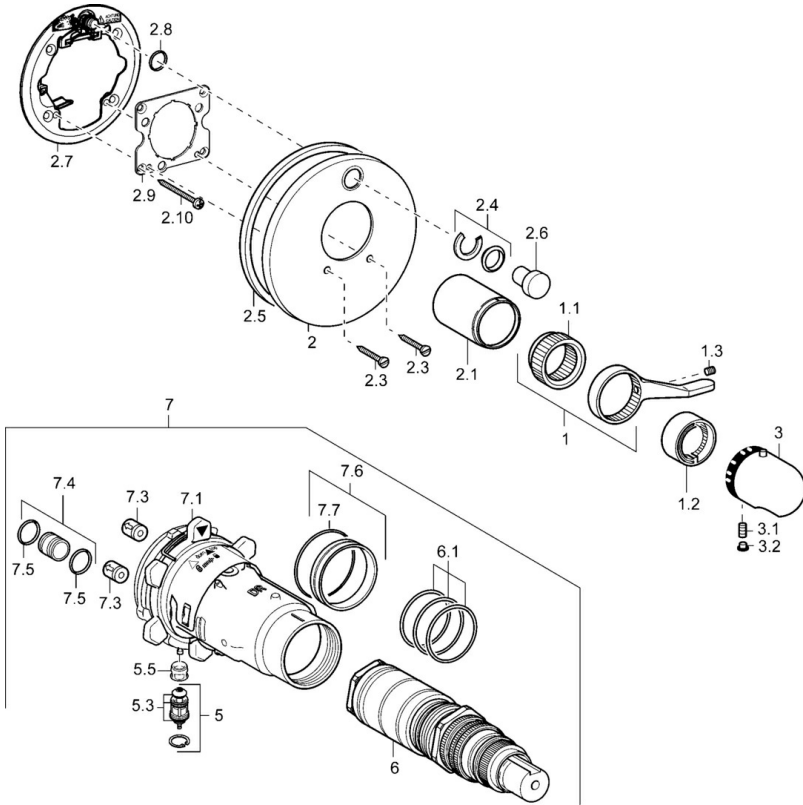
Zdroj teplé vody **max. +80°C**
Pracovní tlak **1-10 bar**
Zabezpečení proti zpětnému toku (ČSN EN 1717) **LB**

Předpisy

Norma EN **EN 1111**



Náhradní díly



SP48629045

	Název	Kód
1	Páka	59912895
1.1	Adaptér	59912894
1.2	Temperature adjustment limiter	59912893
1.3	Šroub, M6x16, SW2.5	59911727
2	Kryt příruby	59912929
2.1	Krytka Ukončeno	59912896
2.3	Šroub, M5x25	59912881
2.4	Krytka Eko dřez	59912924
2.5	Gumové těsnění	59913045
2.6	Snap	59912926
2.7	Upevňovací část	59912889
2.8	O-kroužek, d 7.65x1.78	59902337
2.9	Upevňovací deska	59913034
2.10	Šroub, M4.5x80	59912890
3	Ovladač regulátoru teploty	59910304
3	Ovladač regulátoru teploty Bílá Ukončeno	59910306
3.1	Šroub, M6x9.5	59901609
3.2	Vymezovací vložka	59911840
5	Přepínač	59912985
5.3	Těsnící sada Ukončeno	59912997
5.5	Seat	59912229
6	Termoelement/Kartuše, 1/2" Varox	59912843
6.1	O-kroužek, d 26x2	59911081
7	Funkční jednotka, H/C reversed Ukončeno	59912979
7	Funkční jednotka Ukončeno	59912905
7.1	Blind nut	59912984
7.3	Zpětný ventil	59905714
7.4	Připojovací šroubení, (2014-)	59913885
7.5	O-kroužek, d 14x2	59912982
7.6	Kroužek	59912989
7.7	O-kroužek, 50.52x1.78	59906841
N.I.	Nástavec-sada, 20 mm	59912754
N.I.	Připojovací šroubení, (2014-)	59913885
N.I.	Rebound pin	59912005